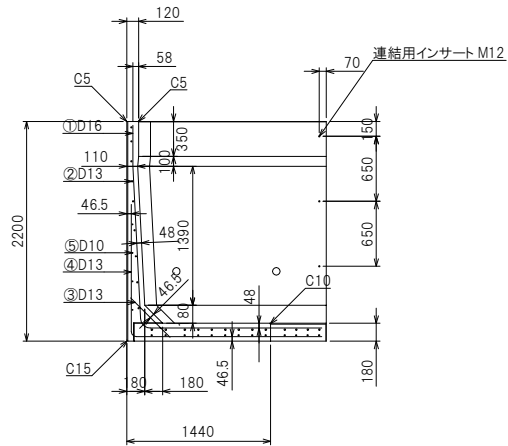
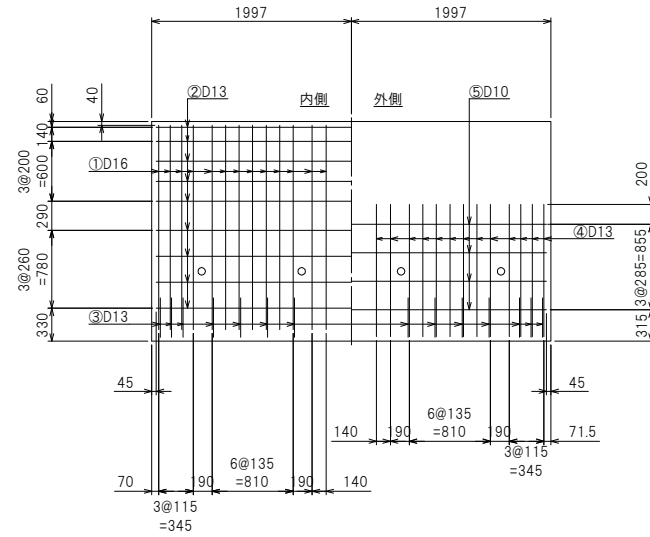


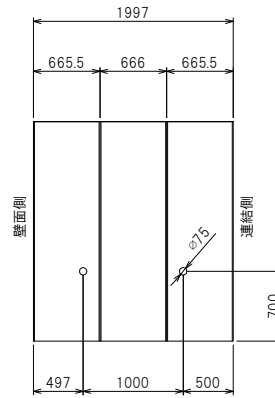
断面配筋図



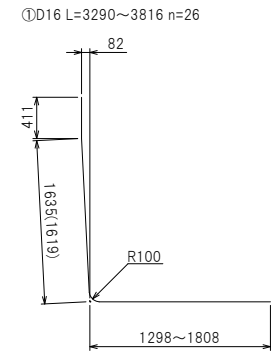
たて壁配筋図



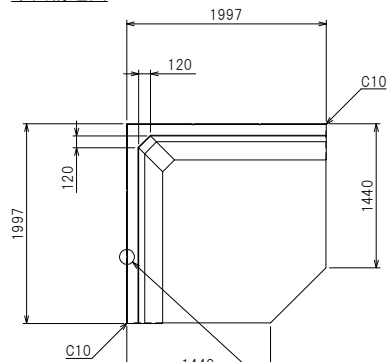
正面構造図



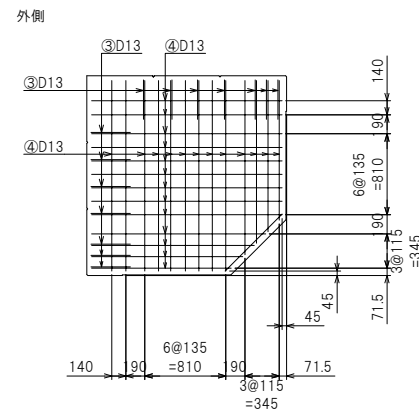
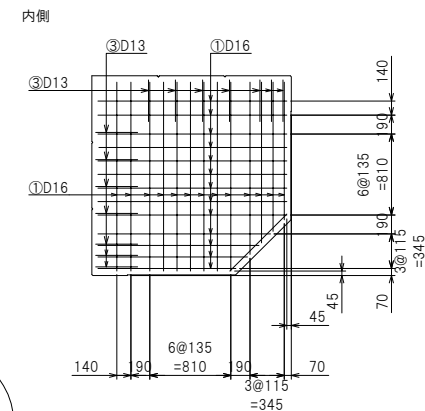
鉄筋加工図



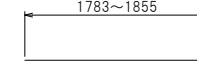
平面構造図



底板配筋図



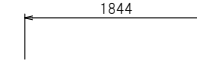
②D13 L=1783~1855 n=18



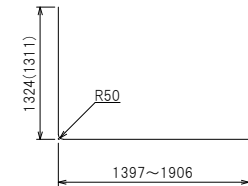
③D13 L=558 n=14



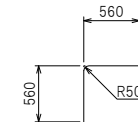
⑤D10 L=1844 n=8



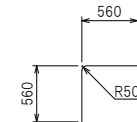
④D13 L=2687~3208 n=26



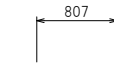
内側コーナ一部補強筋
D13 L=1120 n=9



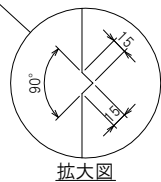
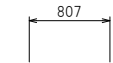
外側コーナ一部補強筋
D10 L=1120 n=4



底板先端内側補強筋
D16 L=807 n=1



底板先端外側補強筋
D13 L=807 n=1



製品名	KCウォールⅡ型(90° コーナー)
サイズ	H=2200
参考重量	4688 kg
栗本建材株式会社 クリモコンクリート	