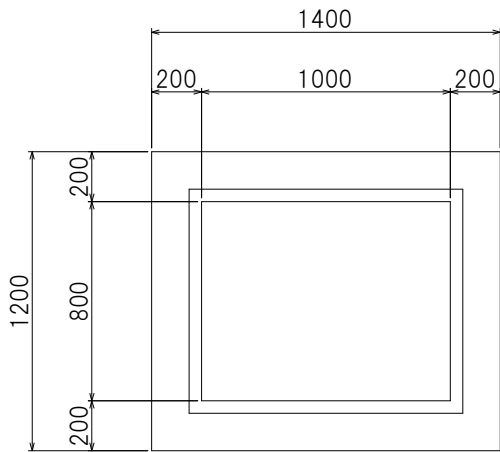
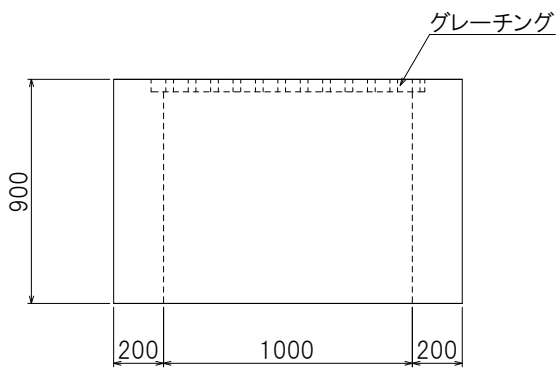


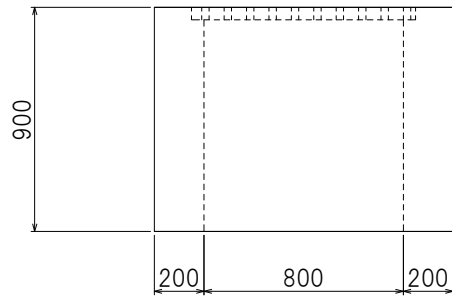
<平面図>



<側面図(長辺側)>



<側面図(短辺側)>



製品名	集水桝
サイズ	800×1000(20型)
栗本建材株式会社 クリモトコンクリート	