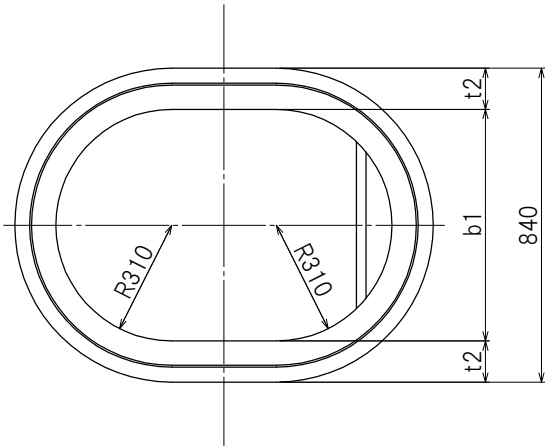
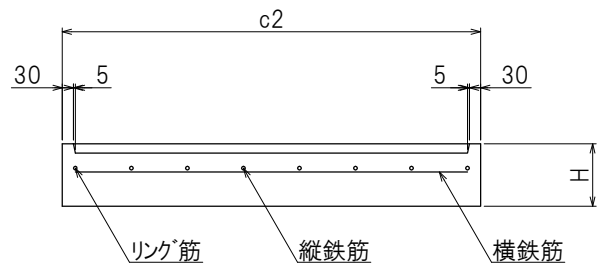
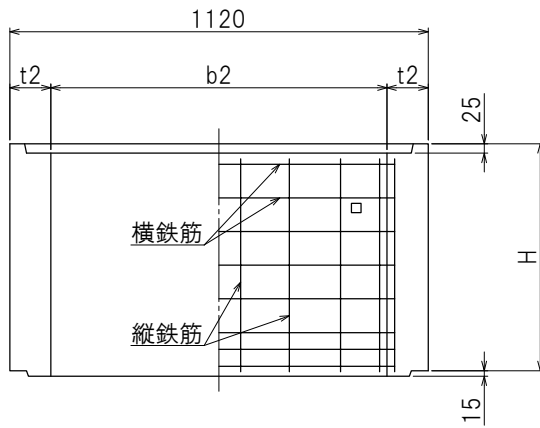
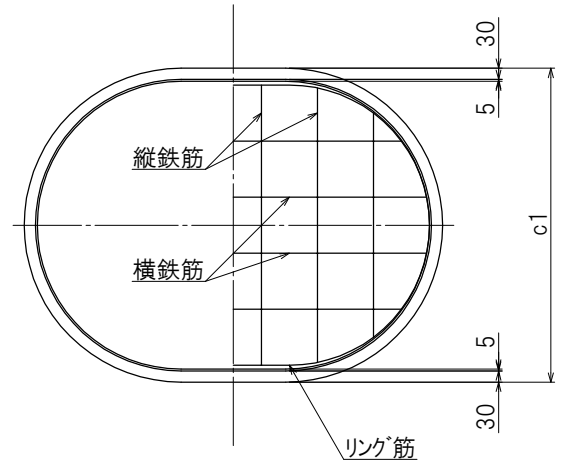


管取付壁



底版



種類	呼び名	b1	b2	c1	c2	t2	H	リング筋		横鉄筋		縦鉄筋		参考重量 (kg)
								径	本数	径	本数	径	本数	
管取付壁	RE-60	620	900	-	-	110	600	-	-	φ6.0	8	φ6.0	18	440
	RE-90	620	900	-	-	110	900	-	-	φ6.0	11	φ6.0	18	660
	RE-120	620	900	-	-	110	1200	-	-	φ6.0	14	φ6.0	18	880
底版	TB-M	-	-	840	1120	-	167	D10	1	D10	6	D10	4	270

製品名	ラダホール
呼び方	特殊楕円
部材名	管取付壁・底版
栗本建材株式会社 クリモトコンクリート	