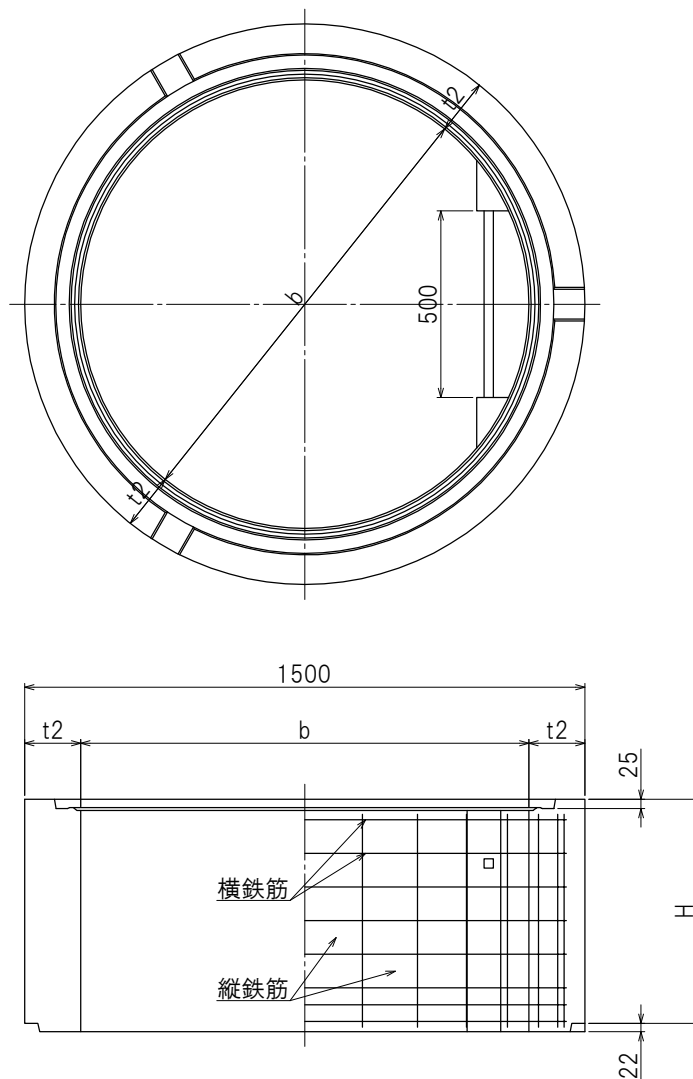


管取付壁 I 種



種類	呼び名	b	t2	H	横鉄筋		縦鉄筋		参考重量 (kg)
					径	本数	径	本数	
管取付壁	RE2-60	1200	150	600	φ 6.0	8	φ 6.0	28	940
	RE2-90	1200	150	900	φ 6.0	11	φ 6.0	28	1410
	RE2-120	1200	150	1200	φ 6.0	14	φ 6.0	28	1880
	RE2-150	1200	150	1500	φ 6.0	18	φ 6.0	28	2350
	RE2-180	1200	150	1800	φ 6.0	21	φ 6.0	28	2820
	RE2-210	1200	150	2100	φ 6.0	24	φ 6.0	28	3290
	RE2-240	1200	150	2400	φ 6.0	28	φ 6.0	28	3760

製品名	ラダホール
呼び方	円形2号
部材名	管取付壁
栗本建材株式会社	クリモトコンクリート