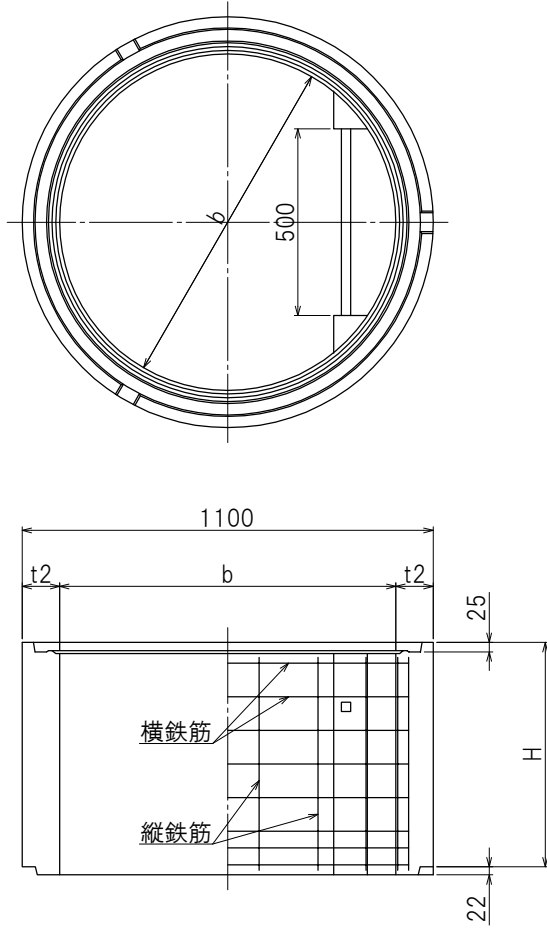
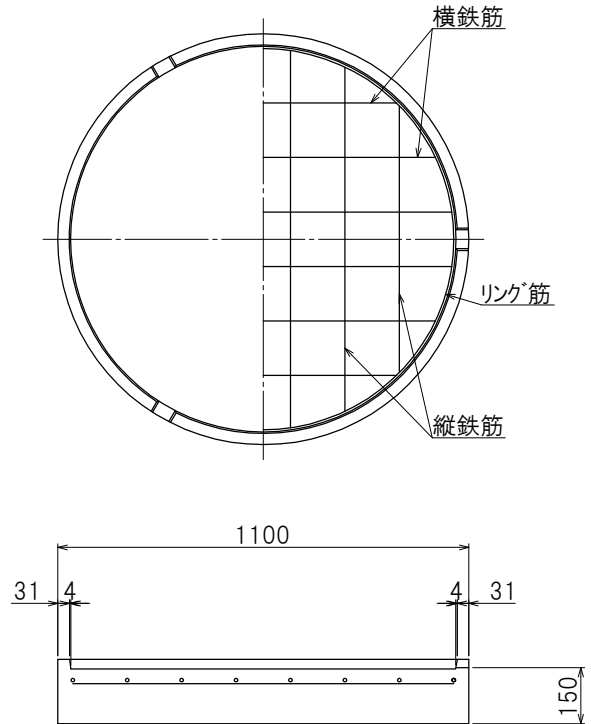


管取付壁 II種



底版 II種



種類	呼び名	b	t2	C	H	リング筋		横鉄筋		縦鉄筋		参考重量 (kg)
						径	本数	径	本数	径	本数	
管取付壁	RE1-60D	900	100	-	600	-	-	D10	8	φ6.0	20	460
	RE1-90D	900	100	-	900	-	-	D10	11	φ6.0	20	690
	RE1-120D	900	100	-	1200	-	-	D10	14	φ6.0	20	920
	RE1-150D	900	100	-	1500	-	-	D10	18	φ6.0	20	1150
	RE1-180D	900	100	-	1800	-	-	D10	21	φ6.0	20	1380
底版	TB-1D	-	-	1100	150	D13	1	D13	6	D13	6	353

製品名	ラダホール
呼び方	円形1号
部材名	管取付壁・底版
栗本建材株式会社 クリモトコンクリート	