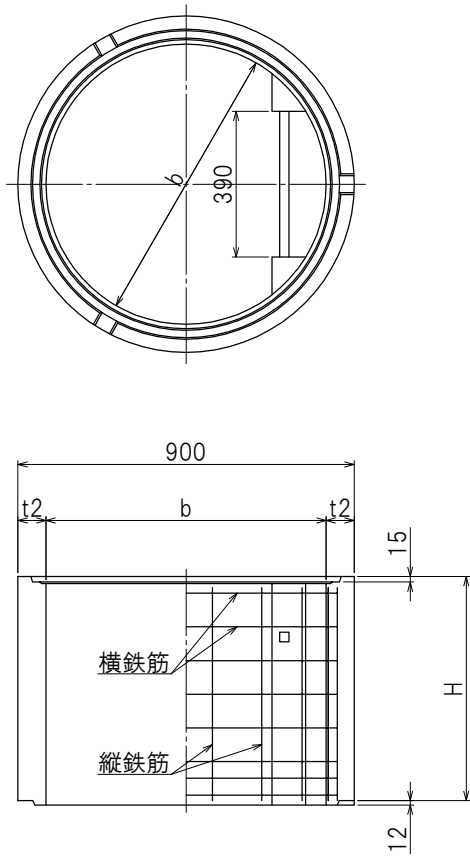
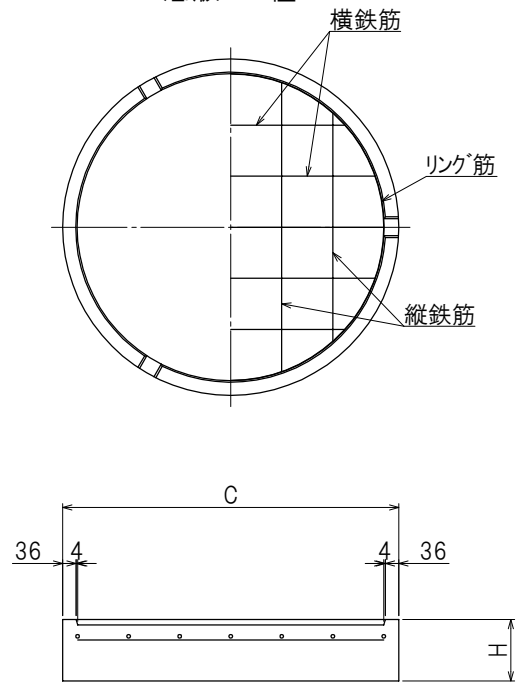


管取付壁 I種



底版 I種



種類	呼び名	b	t2	C	H	リング筋		横鉄筋		縦鉄筋		参考重量 (kg)
						径	本数	径	本数	径	本数	
管取付壁	RE0-60	750	75	-	600	-	-	φ 5.0	8	φ 5.0	18	298
	RE0-90	750	75	-	900	-	-	φ 5.0	11	φ 5.0	18	447
	RE0-120	750	75	-	1200	-	-	φ 5.0	14	φ 5.0	18	596
	RE0-150	750	75	-	1500	-	-	φ 5.0	18	φ 5.0	18	745
	RE0-180	750	75	-	1800	-	-	φ 5.0	21	φ 5.0	18	894
底版	TB-0	-	-	900	150	D10	1	D10	5	D10	5	230

製品名	ラダホール
呼び方	円形0号
部材名	管取付壁・底版
栗本建材株式会社 クリモトコンクリート	