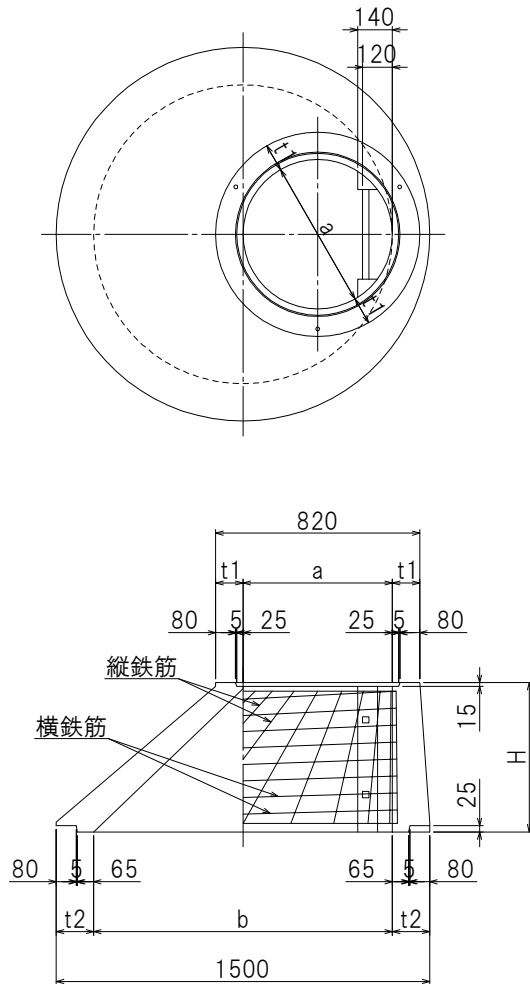
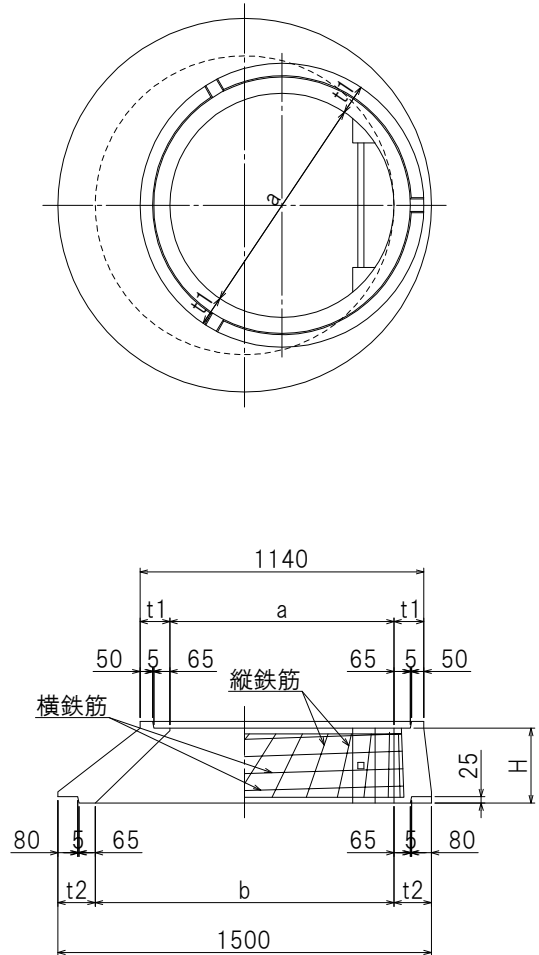


斜壁 I種



中間斜壁 I種



| 種類 | 呼び名 | a | b | t1 | t2 | H | 横鉄筋 | | 縦鉄筋 | | 参考重量 (kg) |
|----|--------|-----|------|-----|-----|-----|------|----|------|----|--------------|
| | | | | | | | 径 | 本数 | 径 | 本数 | |
| 斜壁 | OM2-30 | 600 | 1200 | 110 | 150 | 300 | D10 | 6 | D10 | 35 | 490 |
| | OM2-45 | 600 | 1200 | 110 | 150 | 450 | φ6.0 | 8 | φ6.0 | 20 | 550 |
| | OM2-60 | 600 | 1200 | 110 | 150 | 600 | φ6.0 | 10 | φ6.0 | 20 | 640 |

| 種類 | 呼び名 | a | b | t1 | t2 | H | 横鉄筋 | | 縦鉄筋 | | 参考重量 (kg) |
|------|---------|-----|------|-----|-----|-----|------|----|------|----|--------------|
| | | | | | | | 径 | 本数 | 径 | 本数 | |
| 中間斜壁 | OM2-30N | 900 | 1200 | 120 | 150 | 300 | φ6.0 | 5 | φ6.0 | 28 | 410 |

| | |
|---------------------|---------|
| 製品名 | ラダホール |
| 呼び方 | 円形2号 |
| 部材名 | 斜壁・中間斜壁 |
| 栗本建材株式会社 クリモトコンクリート | |