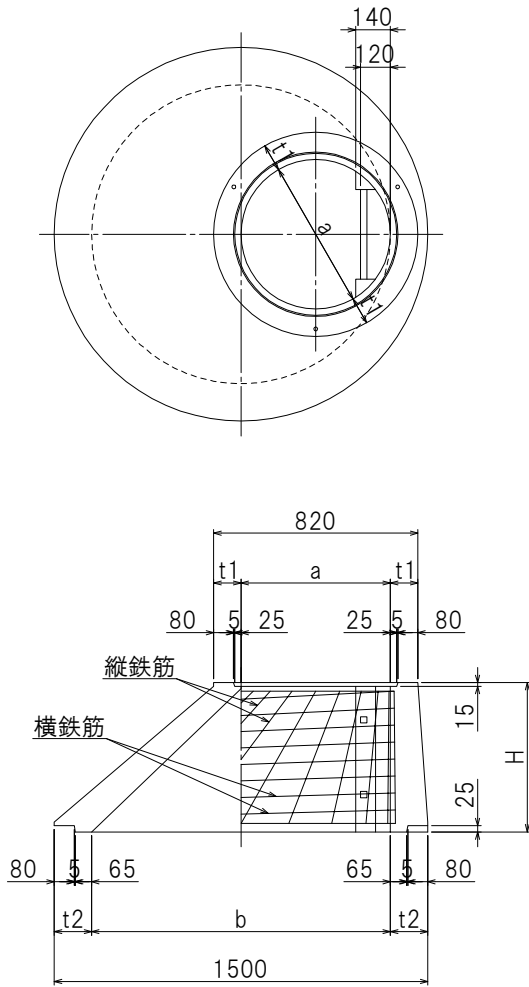
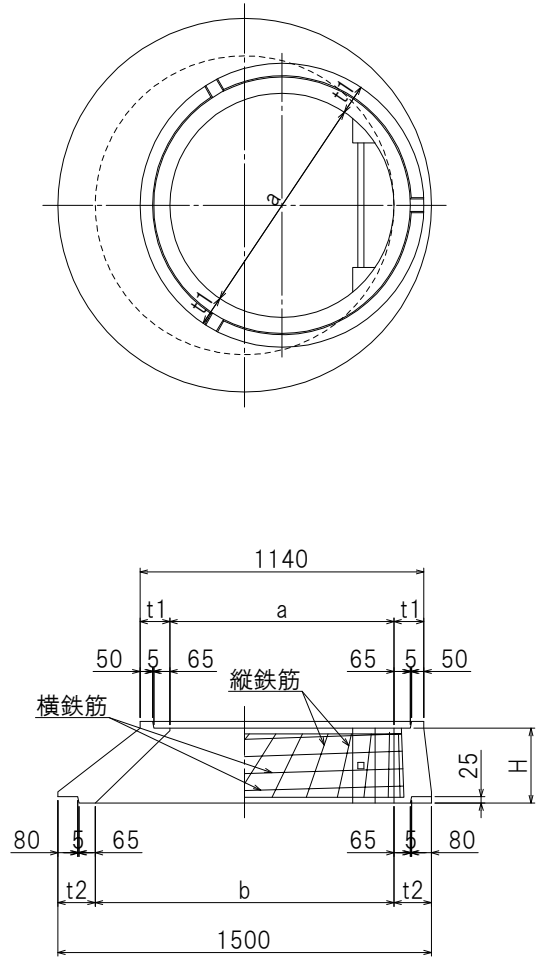


斜壁 I種



中間斜壁 I種



種類	呼び名	a	b	t1	t2	H	横鉄筋		縦鉄筋		参考重量 (kg)
							径	本数	径	本数	
斜壁	OM2-30	600	1200	110	150	300	D10	6	D10	35	320
	OM2-45	600	1200	110	150	450	φ6.0	8	φ6.0	20	480
	OM2-60	600	1200	110	150	600	φ6.0	10	φ6.0	20	640

種類	呼び名	a	b	t1	t2	H	横鉄筋		縦鉄筋		参考重量 (kg)
							径	本数	径	本数	
中間斜壁	OM2-30N	900	1200	120	150	300	φ6.0	5	φ6.0	28	367

製品名	ラダホール
呼び方	円形2号
部材名	斜壁・中間斜壁
栗本建材株式会社 クリモトコンクリート	