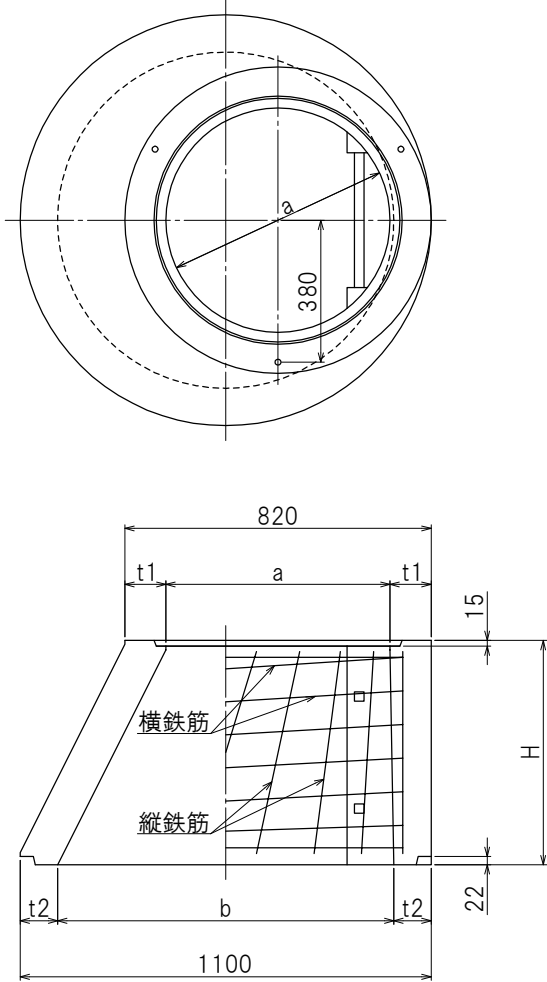
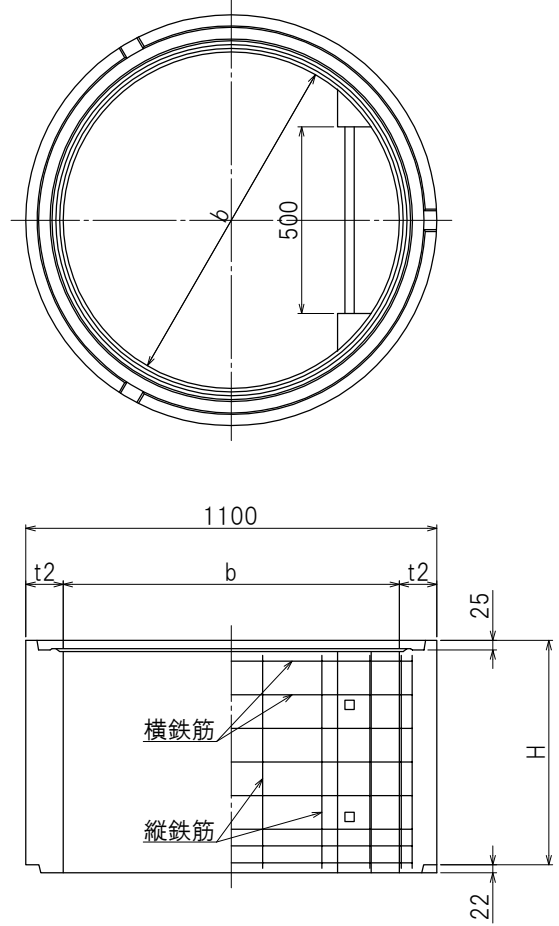


斜壁 I種



直壁 II種



種類	呼び名	a	b	t1	t2	H	横鉄筋		縦鉄筋		参考重量 (kg)
							径	本数	径	本数	
斜壁	OM1-30	600	900	110	100	300	φ6.0	5	φ6.0	20	182
	OM1-45	600	900	110	100	450	φ6.0	7	φ6.0	20	312
	OM1-60	600	900	110	100	600	φ6.0	8	φ6.0	20	413
直壁	RM1-30D	-	900	-	100	300	D10	4	φ6.0	20	230
	RM1-60D	-	900	-	100	600	D10	8	φ6.0	20	460
	RM1-90D	-	900	-	100	900	D10	11	φ6.0	20	690
	RM1-120D	-	900	-	100	1200	D10	14	φ6.0	20	920
	RM1-150D	-	900	-	100	1500	D10	18	φ6.0	20	1150
	RM1-180D	-	900	-	100	1800	D10	21	φ6.0	20	1380

製品名	ラダホール
呼び方	円形1号
部材名	斜壁・直壁
栗本建材株式会社 クリモトコンクリート	