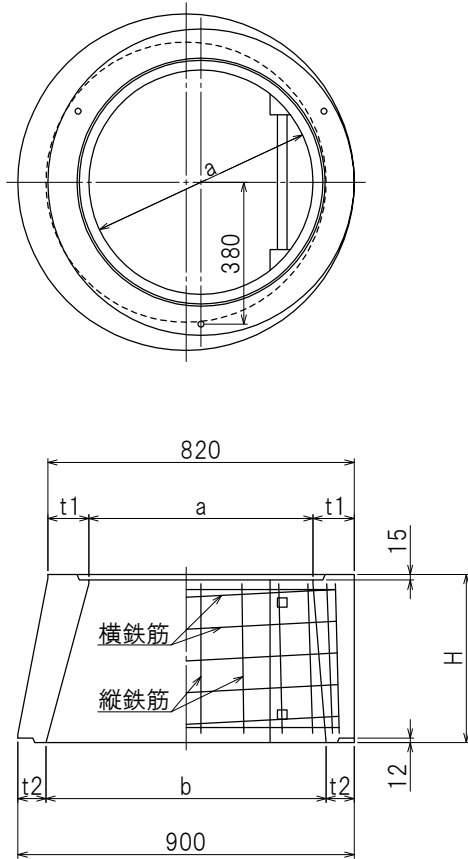
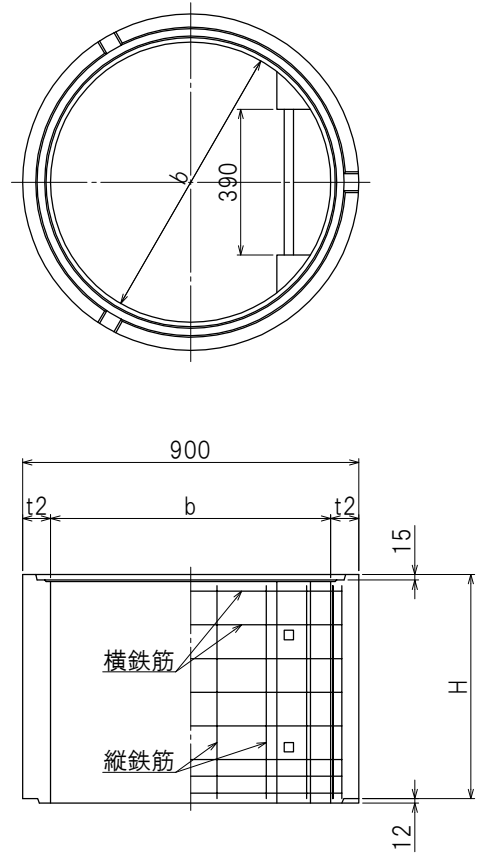


斜壁 I種



直壁 I種



種類	呼び名	a	b	t1	t2	H	横鉄筋		縦鉄筋		参考重量 (kg)
							径	本数	径	本数	
斜壁	OM0-30	600	750	110	75	300	φ 6.0	5	φ 6.0	18	176
	OM0-45	600	750	110	75	450	φ 6.0	6	φ 6.0	18	273
直壁	RM0-30	-	750	-	75	300	φ 5.0	4	φ 5.0	18	149
	RM0-60	-	750	-	75	600	φ 5.0	8	φ 5.0	18	298
	RM0-90	-	750	-	75	900	φ 5.0	11	φ 5.0	18	447
	RM0-120	-	750	-	75	1200	φ 5.0	14	φ 5.0	18	596
	RM0-150	-	750	-	75	1500	φ 5.0	18	φ 5.0	18	745
	RM0-180	-	750	-	75	1800	φ 5.0	21	φ 5.0	18	894

製品名	ラダホール
呼び方	円形0号
部材名	斜壁・直壁
栗本建材株式会社 クリトコンクリート	