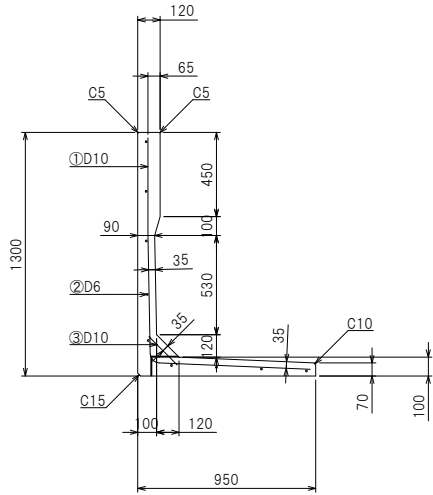
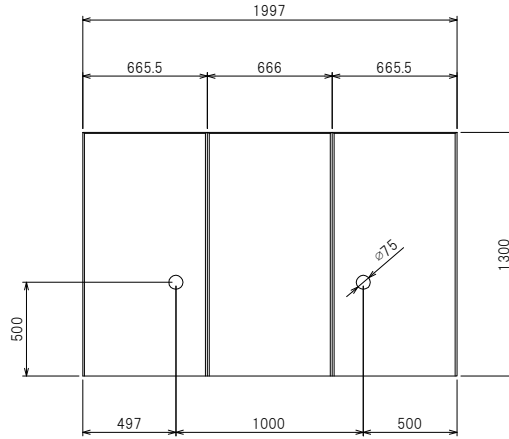


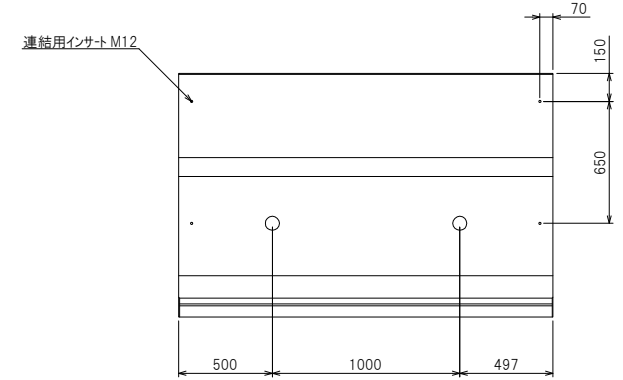
側面配筋図



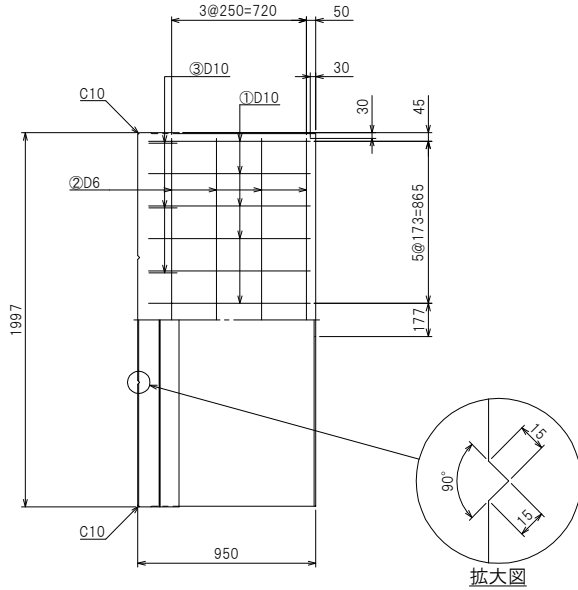
正面配筋図



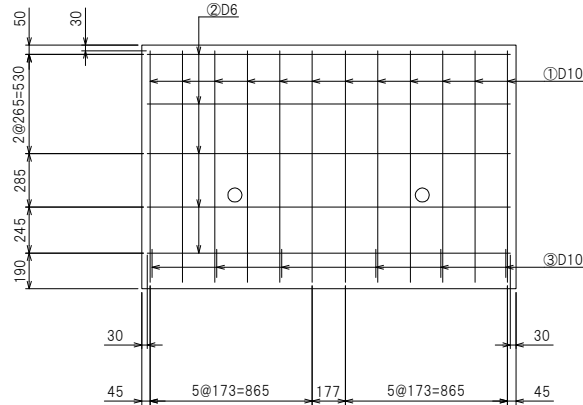
背面構造図



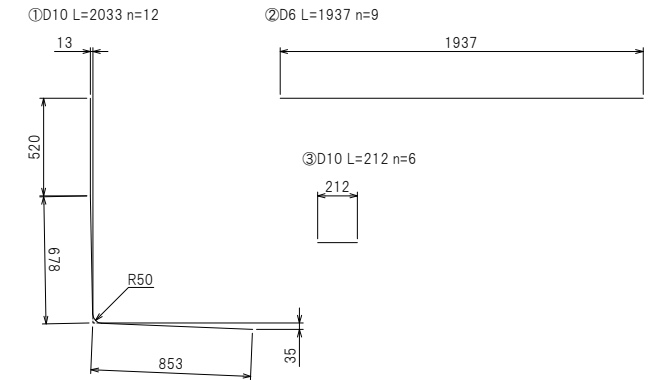
底板配筋図



たて壁配筋図



鉄筋加工図



図面作成日: 30. 1. 15

製品名	KCウォール II 型
サイズ	1300×2000
参考重量	1088 kg
栗本建材株式会社 クリモトコンクリート	