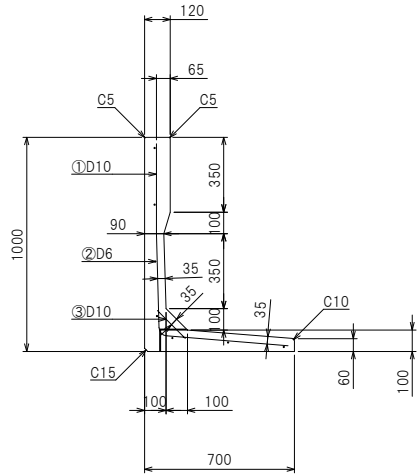
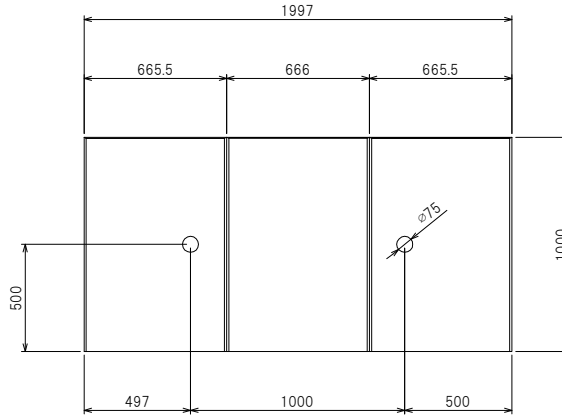


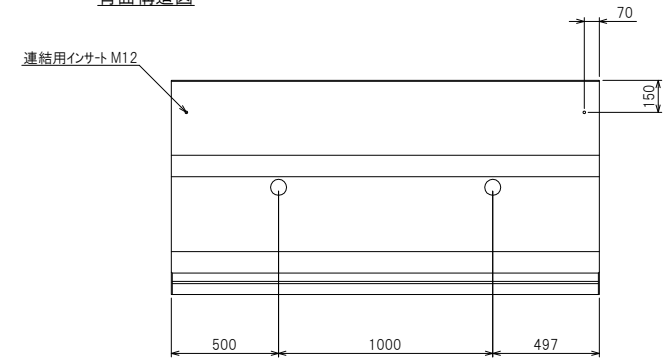
側面構造図



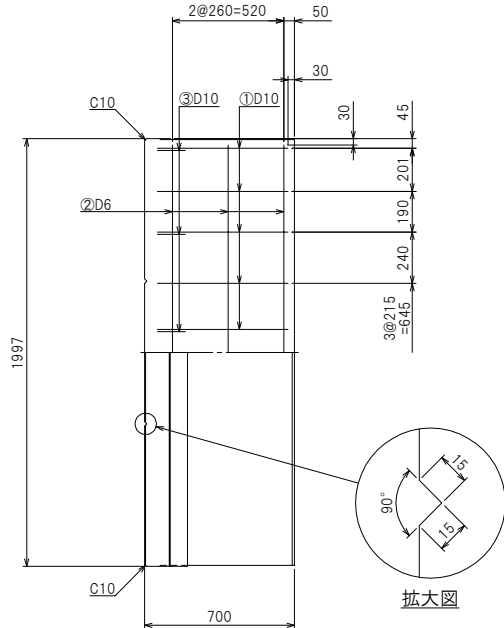
正面構造図



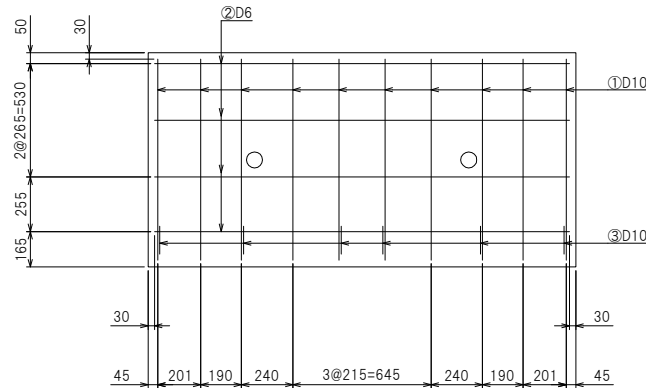
背面構造図



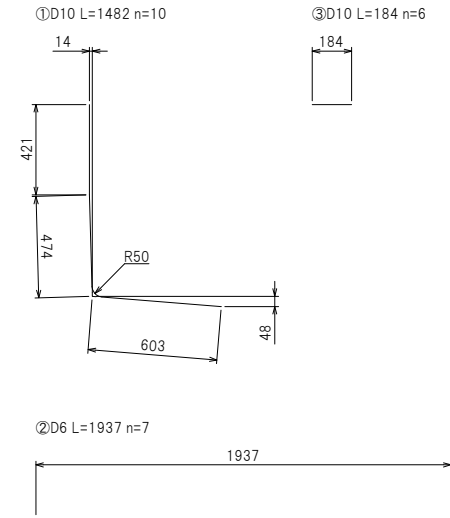
底板構造図



たて壁配筋図



鉄筋加工図



図面作成日:30.1.15

製品名	KCウォール II型
サイズ	1000×2000
参考重量	802 kg
栗本建材株式会社 クリモトコンクリート	