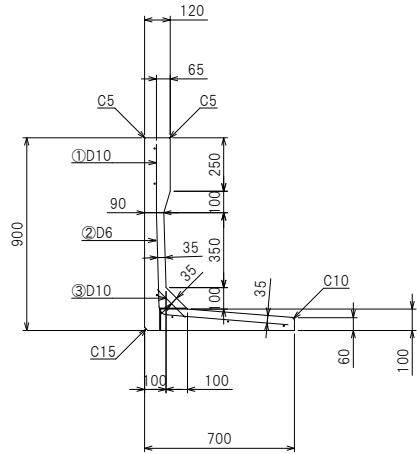
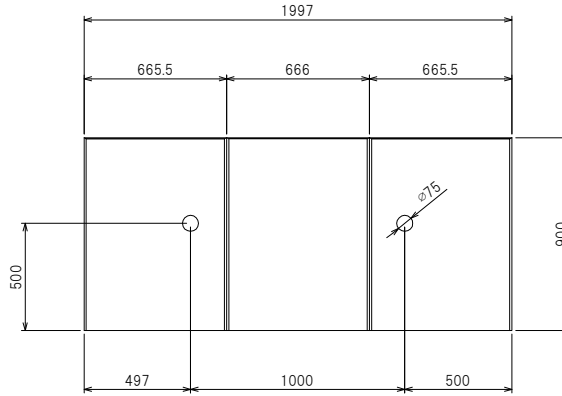


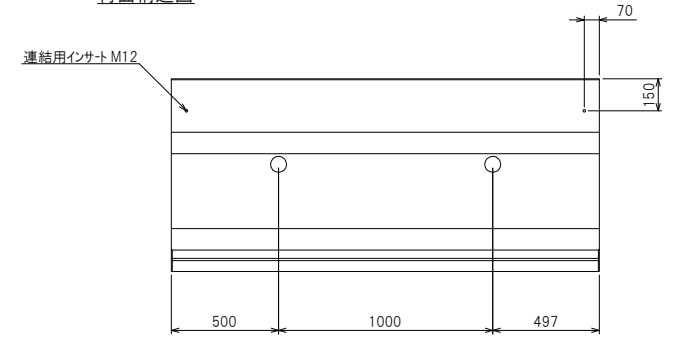
側面構造図



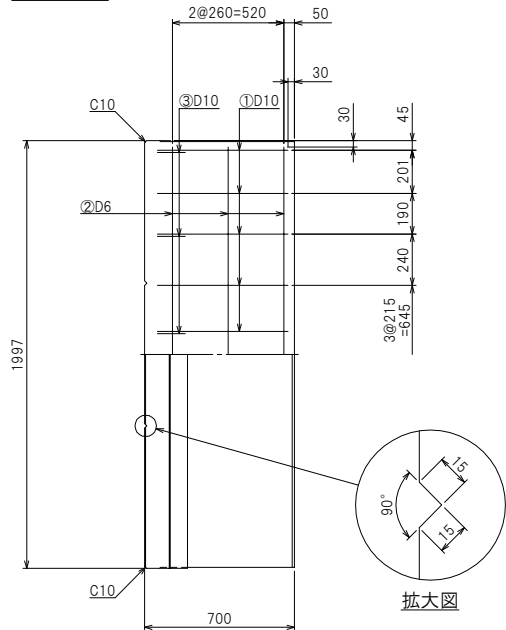
正面構造図



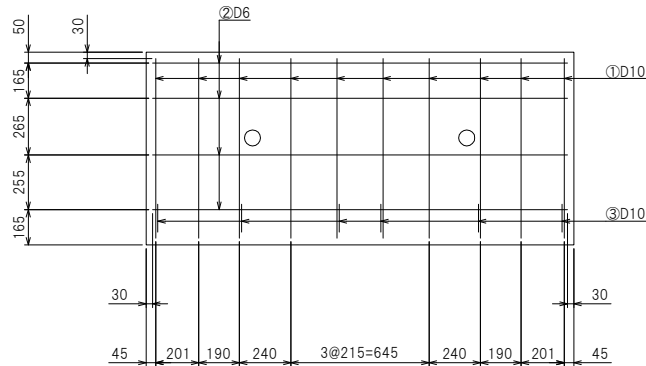
背面構造図



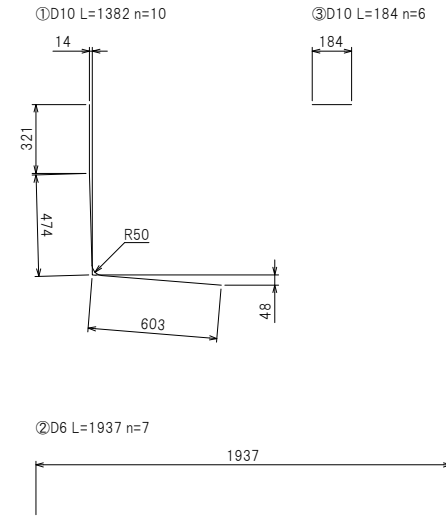
底板構造図



たて壁配筋造図



鉄筋加工図



図面作成日:30.1.11

製品名	KCウォール II型
サイズ	900×2000
参考重量	742 kg
栗本建材株式会社 クリモコンクリート	