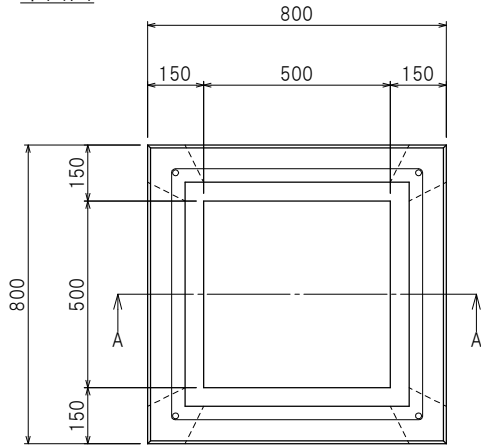
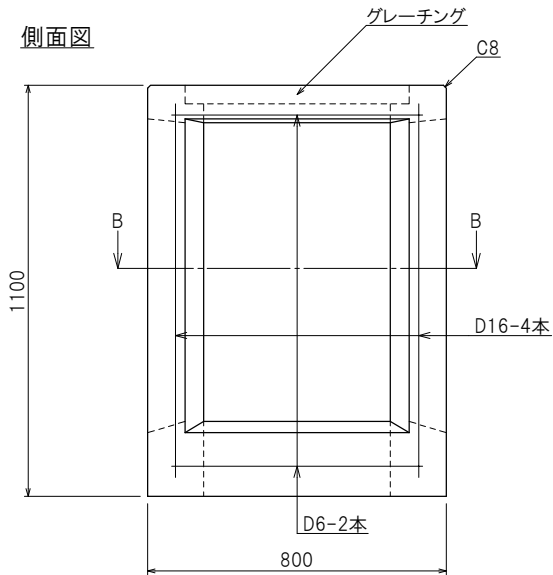


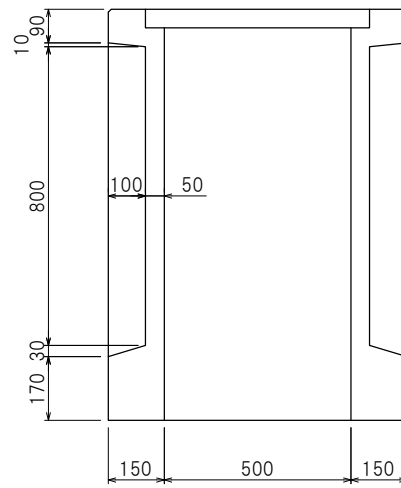
平面図



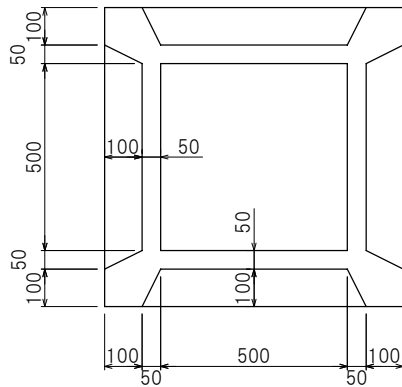
側面図



A-A断面図



B-B断面図



製品名	KCセット枱
サイズ	500×500×1100
参考重量	590 kg
栗本建材株式会社 クリモトコンクリート	