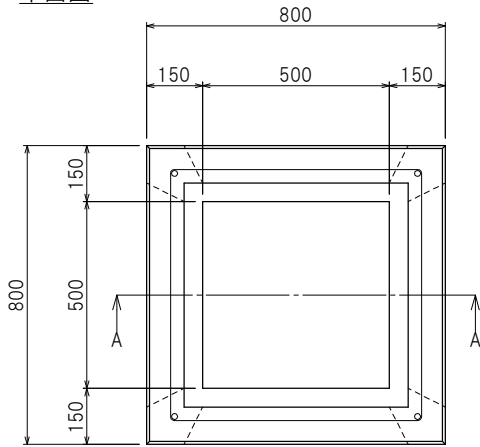
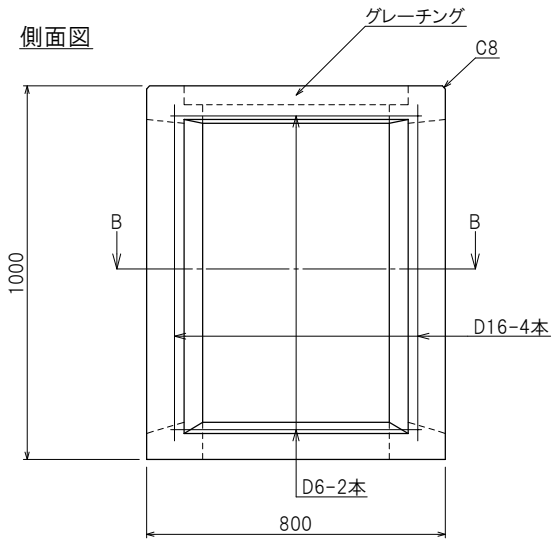


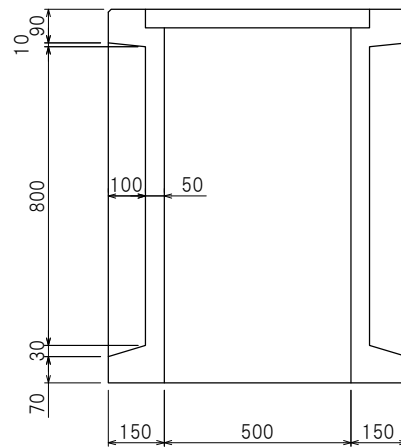
平面図



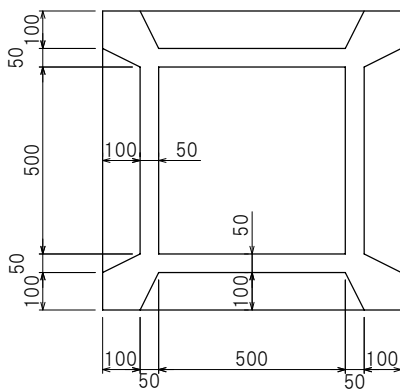
側面図



A-A断面図



B-B断面図



製品名	KCセット枳
サイズ	500×500×1000
参考重量	494 kg
栗本建材株式会社 クリモトコンクリート	