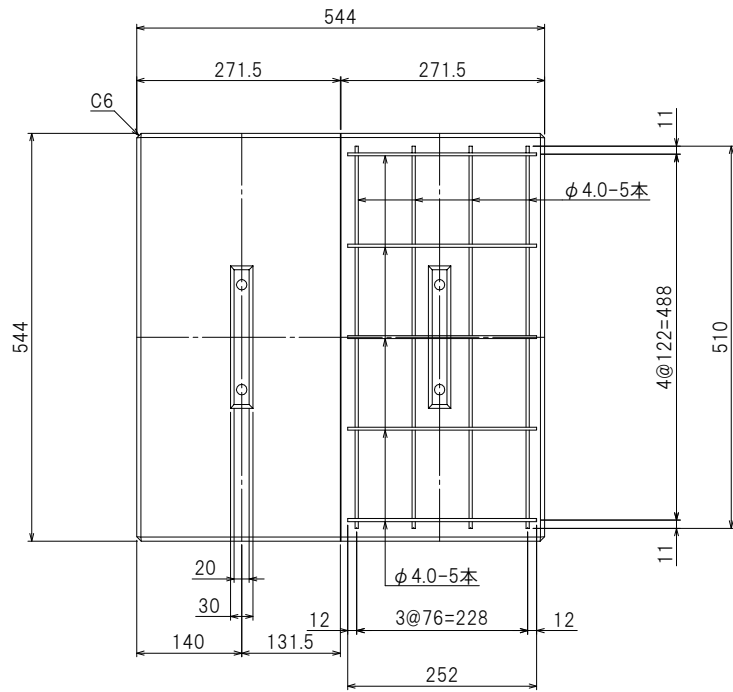
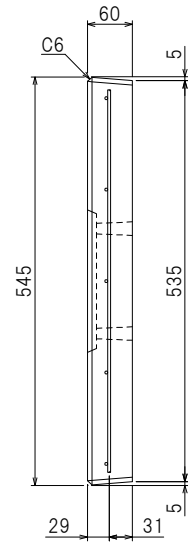


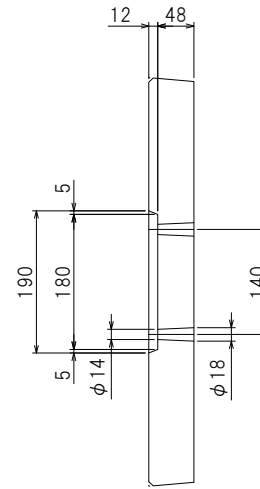
平面図



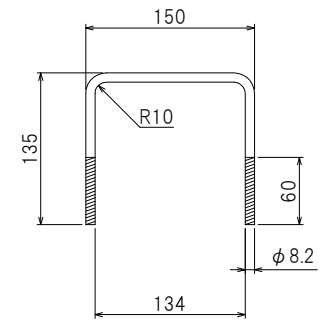
側面図(長辺側)



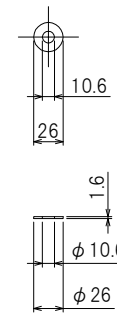
断面図



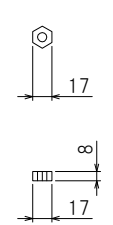
<手カギ>



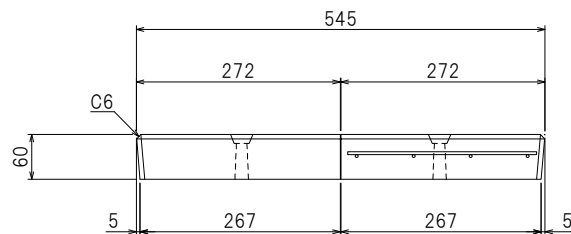
<丸座金 W3/8>



<六角ナット W3/8>



側面図(短辺側)



製品名	KC公団柵用蓋
呼び名	450用
参考重量	21 kg (1枚当たり)
栗本建材株式会社 クリモトコンクリート	