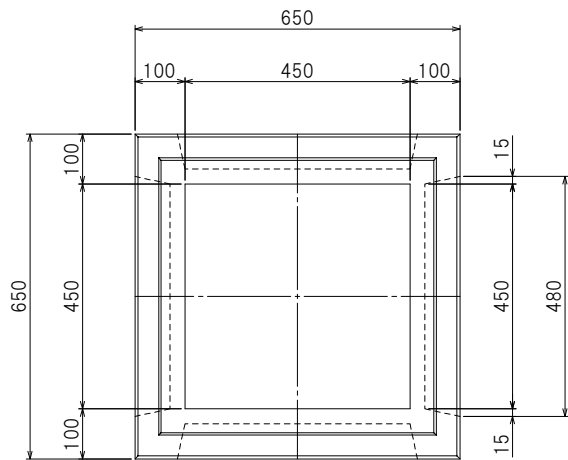
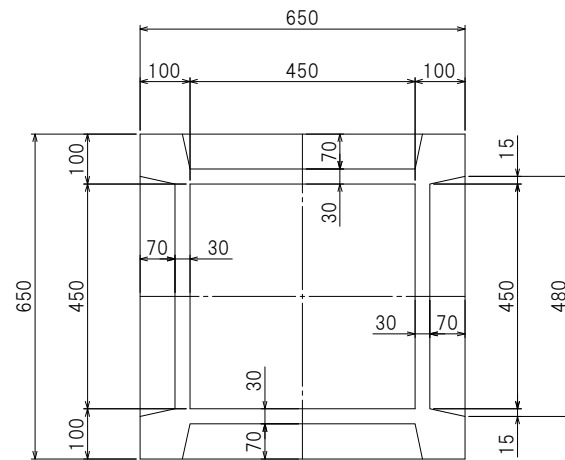


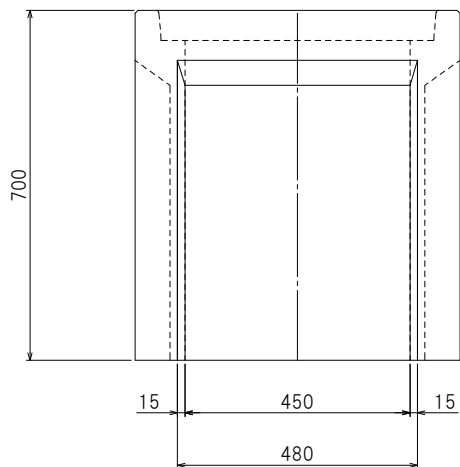
平面図(上側)



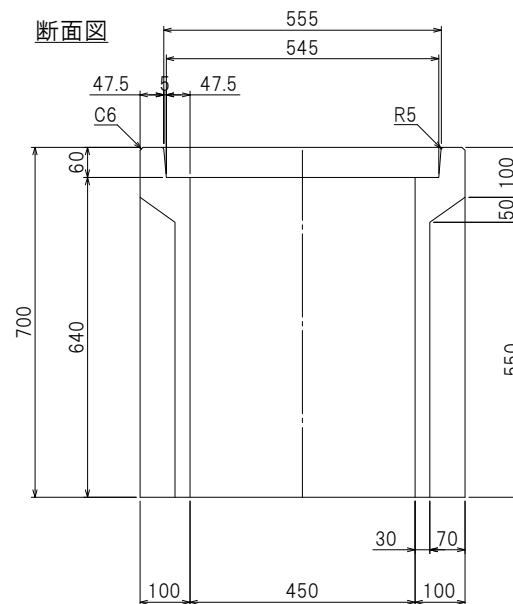
平面図(下側)



側面図



断面図



製品名	KC公団桧・本体
呼び名	450×450×700
参考重量	172 kg
栗本建材株式会社 クリモトコンクリート	