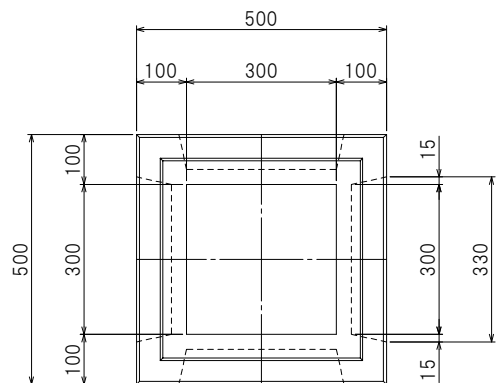
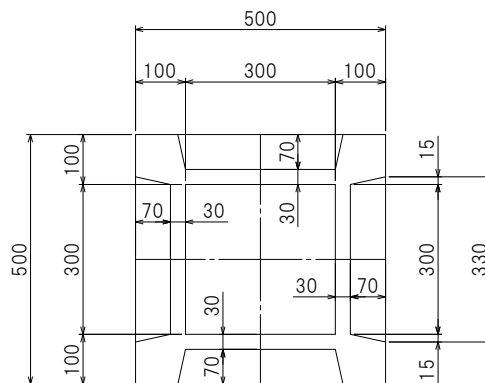


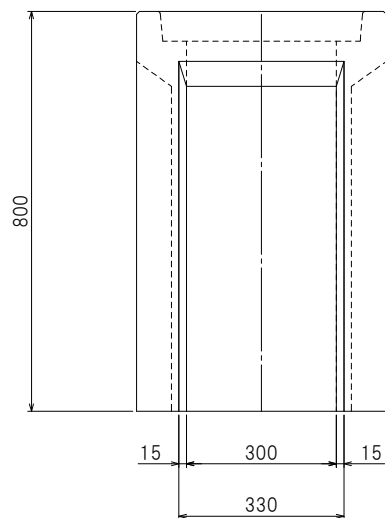
平面図(上側)



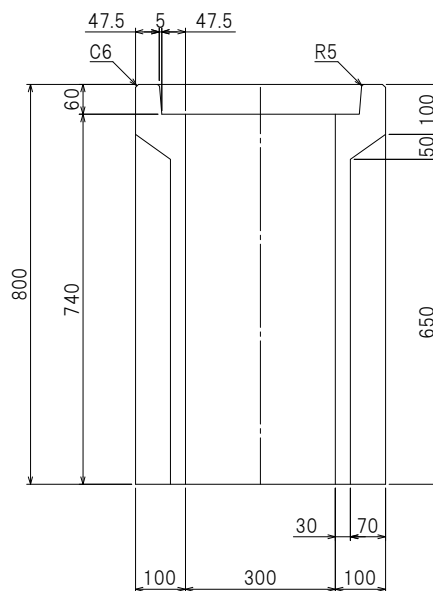
平面図(下側)



側面図



断面図



製品名	KC公団樹・本体
呼び名	300×300×800
参考重量	151 kg
栗本建材株式会社 クリモコンクリート	