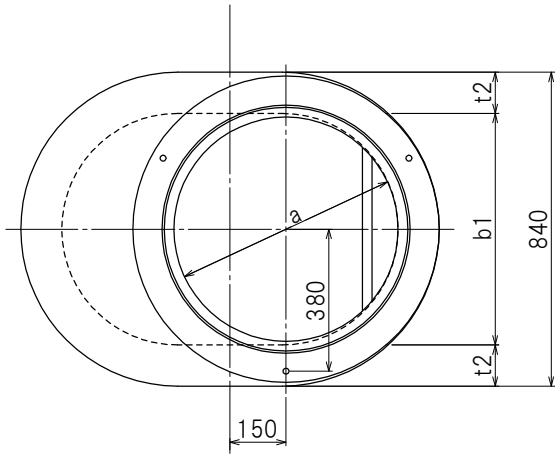
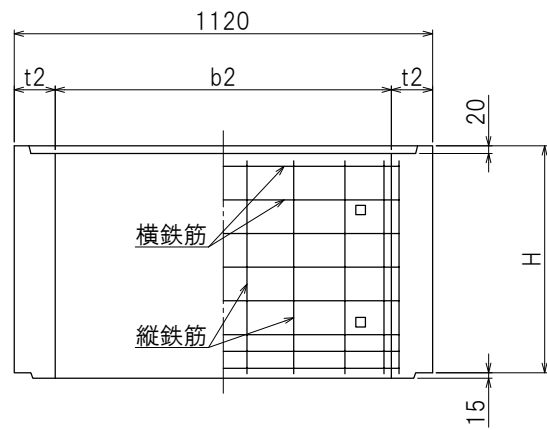
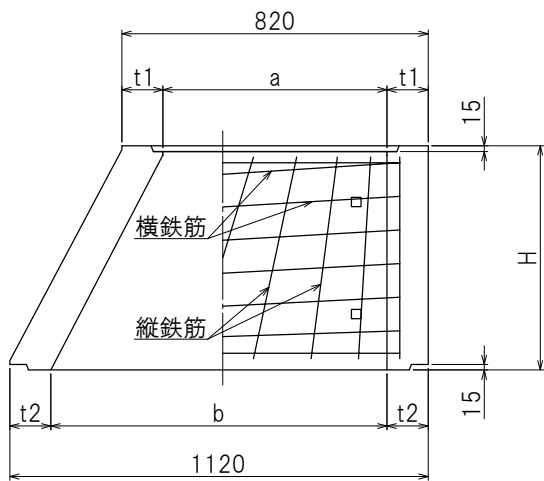
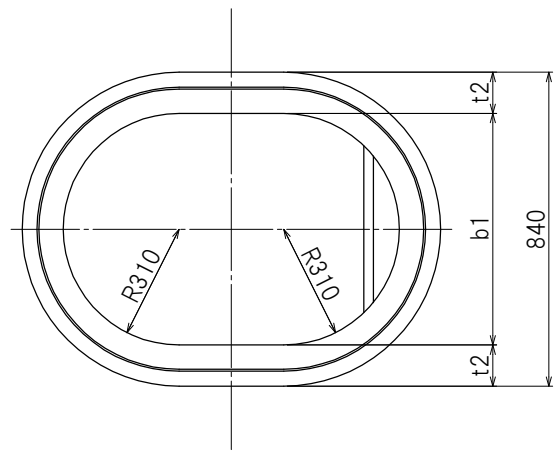


斜壁



直壁



種類	呼び名	a	b1	b2	t1	t2	H	横鉄筋		縦鉄筋		参考重量 (kg)
								径	本数	径	本数	
斜壁	OM-30	600	620	900	110	110	300	φ6.0	5	φ6.0	20	196
	OM-45	600	620	900	110	110	450	φ6.0	6	φ6.0	20	294
	OM-60	600	620	900	110	110	600	φ6.0	8	φ6.0	20	393
直壁	RM-30	-	620	900	-	110	300	φ6.0	4	φ6.0	18	220
	RM-60	-	620	900	-	110	600	φ6.0	8	φ6.0	18	440
	RM-90	-	620	900	-	110	900	φ6.0	11	φ6.0	18	660
	RM-120	-	620	900	-	110	1200	φ6.0	14	φ6.0	18	880

製品名	ラダホール
呼び方	特殊楕円
部材名	斜壁・直壁
栗本建材株式会社 クリトコンクリート	