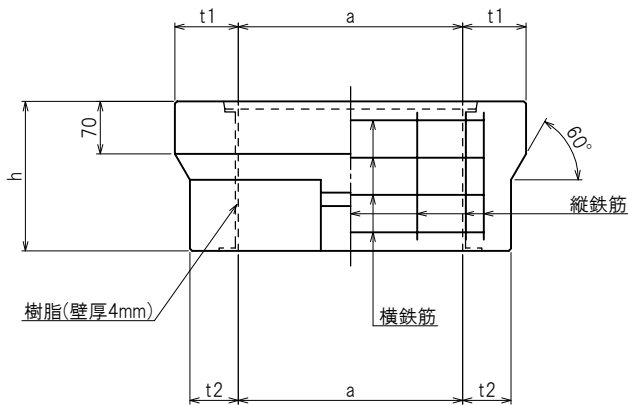
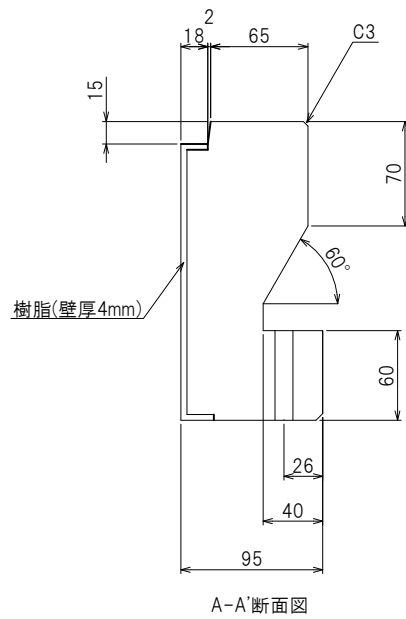


平面配筋図



正面配筋図

	寸法(mm)				配筋				参考重量
	a	t1	t2	h	リング筋		縦鉄筋		
					径	本数	径	本数	
SHB30-T15	300	85	65	150	φ4.0	3	φ4.0	12	31 kg
SHB30-T20	300	85	65	200	φ4.0	4	φ4.0	12	40 kg

製品名	スレンダハイブリッドホール
部材名	斜壁
栗本建材株式会社 クリモトコンクリート	