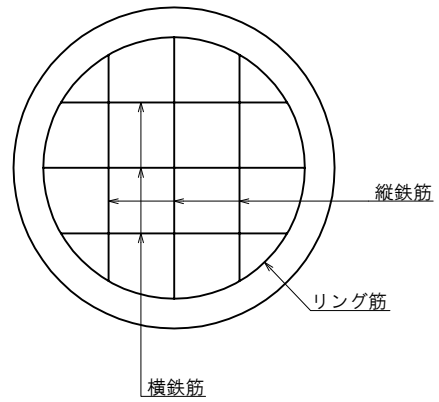
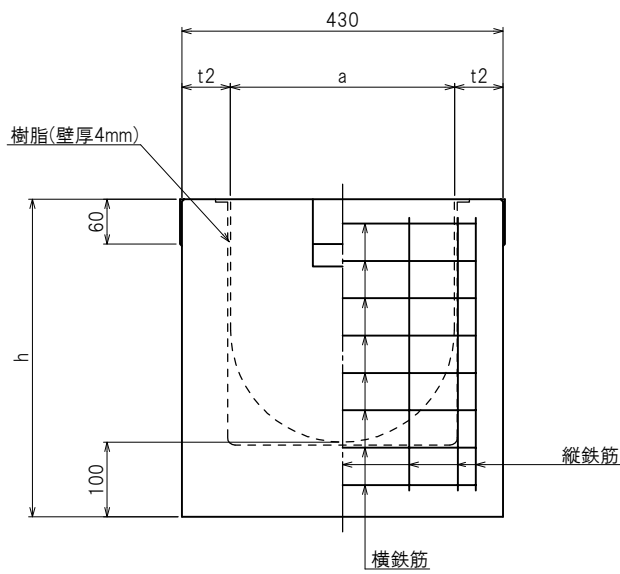


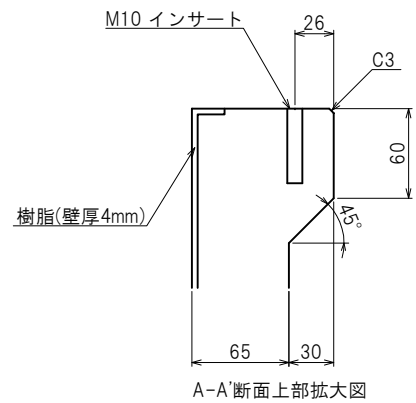
平面配筋図



底版部配筋図



正面配筋図



A-A'断面 上部拡大図

	寸法(mm)			側壁部配筋				底版部配筋					参考重量	
	a	t2	h	横鉄筋		縦鉄筋		横鉄筋		縦鉄筋		リング筋		
				径	本数	径	本数	径	本数	径	本数			
SHB30-B40	300	65	425	φ 4.0	8	φ 4.0	12	φ 6.0	3	φ 6.0	3	φ 6.0	1	85 kg
SHB30-B60	300	65	625	φ 4.0	12	φ 4.0	12	φ 6.0	3	φ 6.0	3	φ 6.0	1	119 kg
SHB30-B80	300	65	825	φ 4.0	16	φ 4.0	12	φ 6.0	3	φ 6.0	3	φ 6.0	1	159 kg

製品名	スレンダハイブリッドホール
部材名	管取付壁
栗本建材株式会社 クリモトコンクリート	