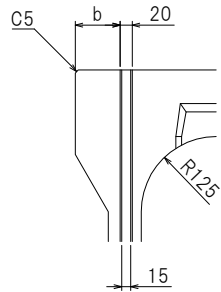
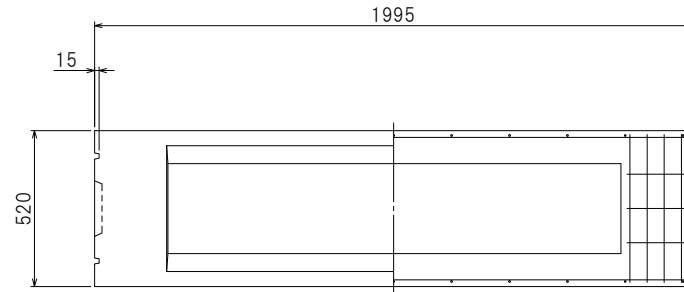


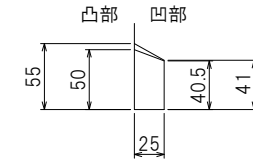
目地込部詳細図



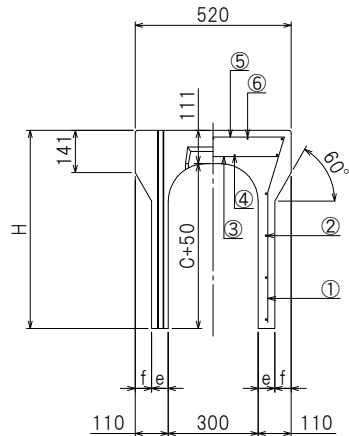
平面図



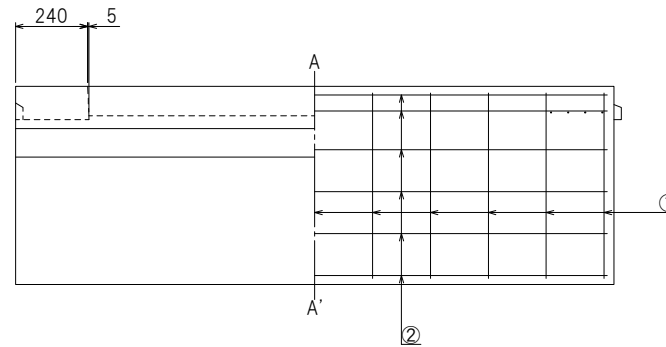
ジョイント部詳細図



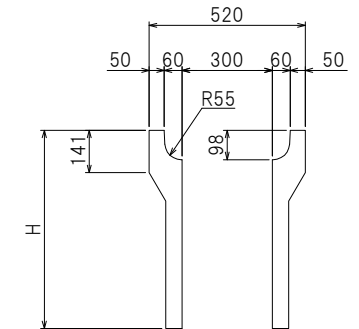
正面図



側面図



A-A'断面図



呼び名	寸法(mm)					配筋												参考重量(kg)
						①		②		③		④		⑤		⑥		
	C	b	e	f	H	径	本数	径	本数	径	本数	径	本数	径	本数	径	本数	
300	300	75	55	55	461	5.0	13	5.0	5	D6	8	4.0	4	D6	8	4.0	4	384
	400	75	55	55	561	5.0	13	5.0	7	D6	8	4.0	4	D6	8	4.0	4	436
	500	75	55	55	661	D6	11	6.0	6	D6	8	4.0	4	D6	8	4.0	4	491
	600	70	65	45	761	D6	15	6.0	7	D6	8	4.0	4	D6	8	4.0	4	586
	700	70	65	45	861	D6	15	6.0	8	D6	8	4.0	4	D6	8	4.0	4	646
	800	65	75	35	961	D10	9	D6	7	D6	8	4.0	4	D6	8	4.0	4	771
900	65	75	35	1061	D10	11	D6	8	D6	8	4.0	4	D6	8	4.0	4	840	

製品名	RKS可変側溝
サイズ	300×300~900×2000
荷重	T-25
栗本建材株式会社 クリモトコンクリート	