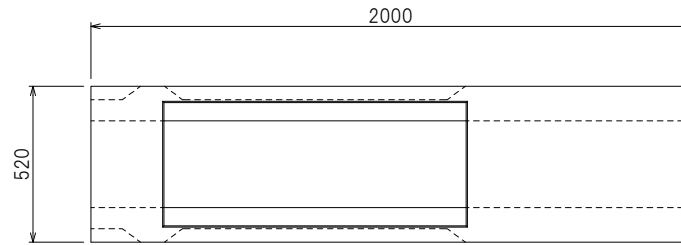
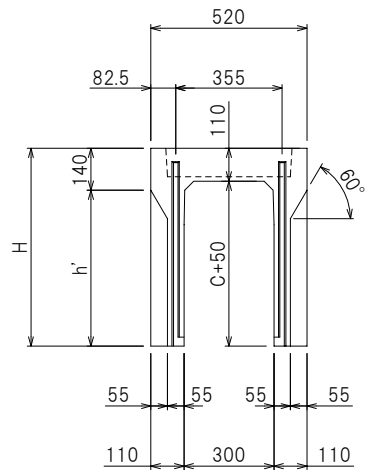


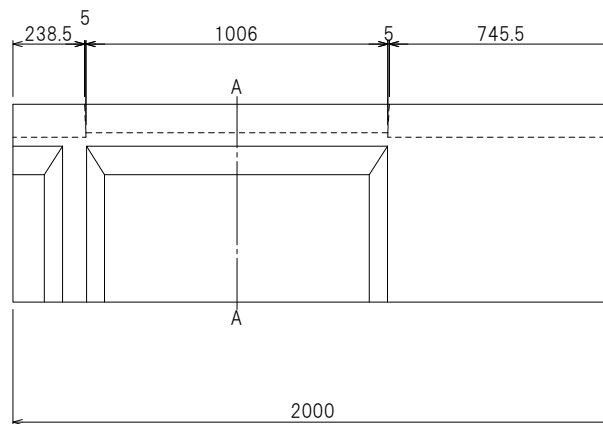
平面図



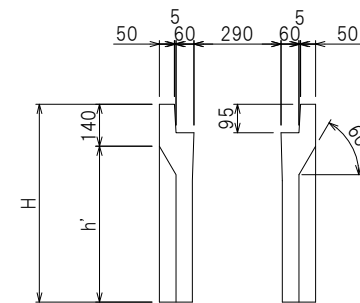
左側面図



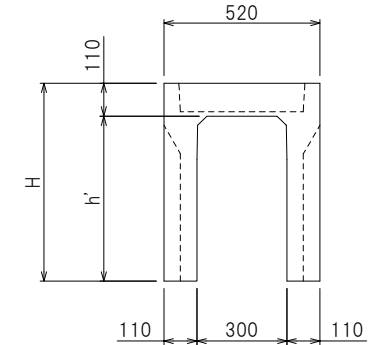
正面図



A-A断面図



右側面図



寸法表

サイズ	C	H	h'	参考重量(kg)
300×300×2000	300	460	320	436
300×400×2000	400	560	420	535
300×500×2000	500	660	520	633

製品名	KS可変側溝短尺用(蓋2枚掛け)
サイズ	300×300~500×2000
栗本建材株式会社 クリモトコンクリート	