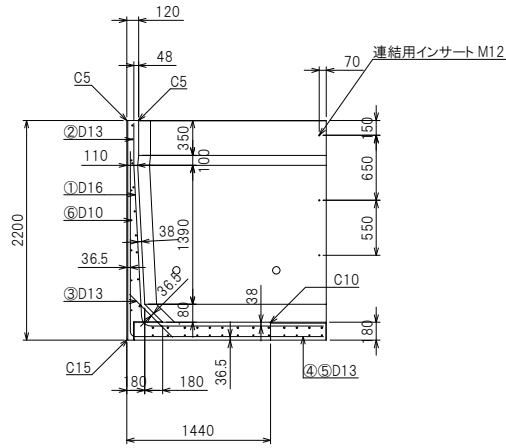
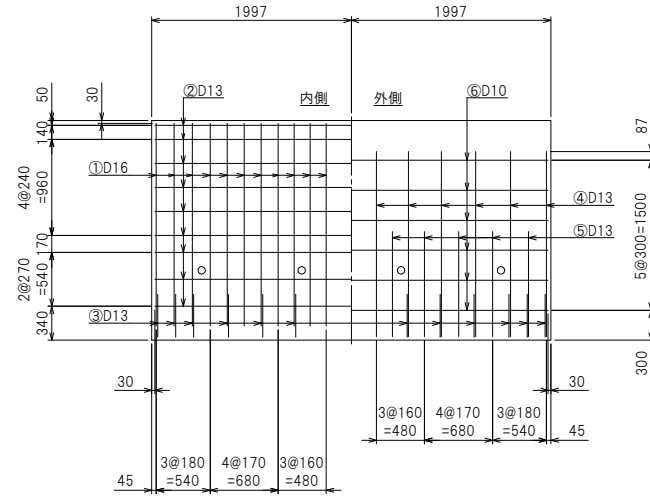


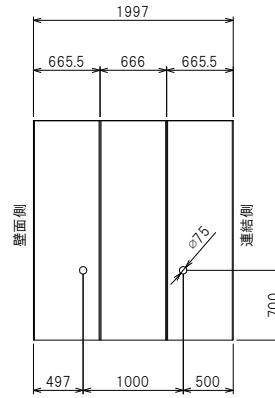
断面配筋図



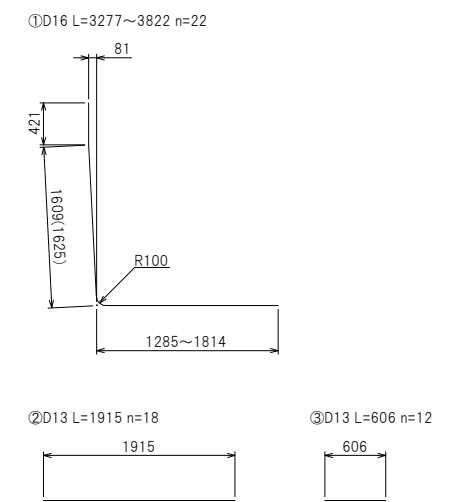
たて壁配筋図



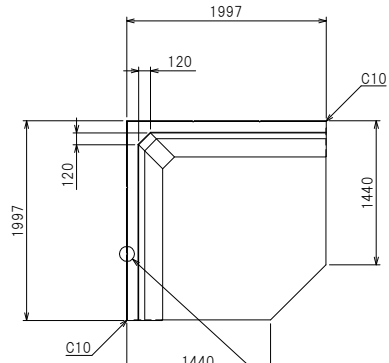
正面構造図



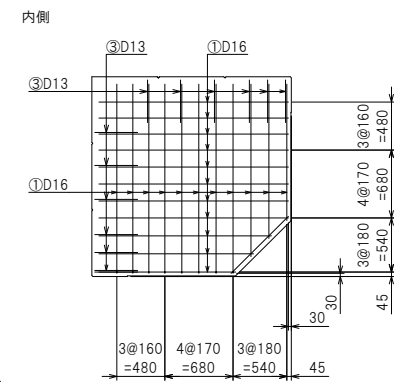
鉄筋加工図



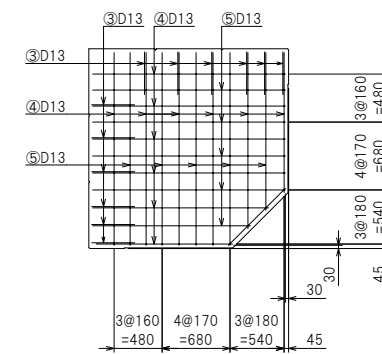
平面構造図



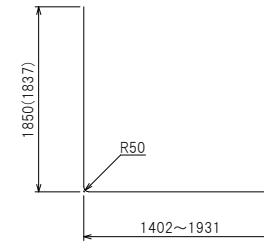
底板配筋図



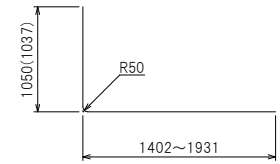
外側



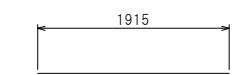
④D13 L=3215~3760 n=12



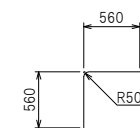
⑤D13 L=2608~2960 n=10



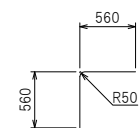
⑥D10 L=1915 n=12



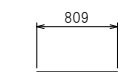
内側コーナー部補筋  
D13 L=1120 n=9



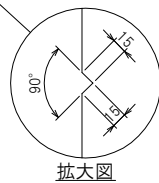
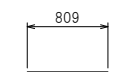
外側コーナー部補筋  
D10 L=1120 n=6



底板先端内側補筋  
D16 L=809 n=1



底板先端外側補筋  
D13 L=809 n=1



図面作成日: 30. 3. 7

製品名	KCウォールⅡ型(90° コーナー)
サイズ	H=2200
参考重量	4688 kg
栗本建材株式会社 クリモコンクリート	