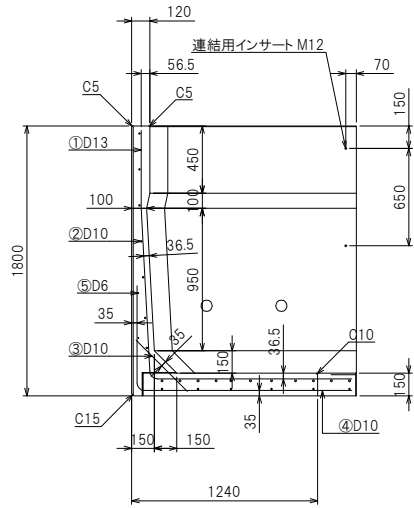
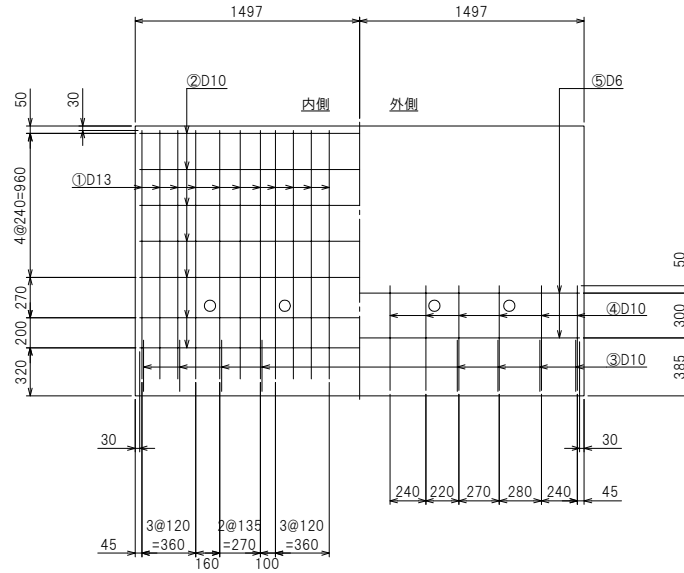


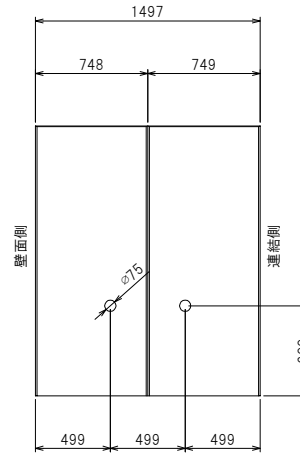
断面配筋図



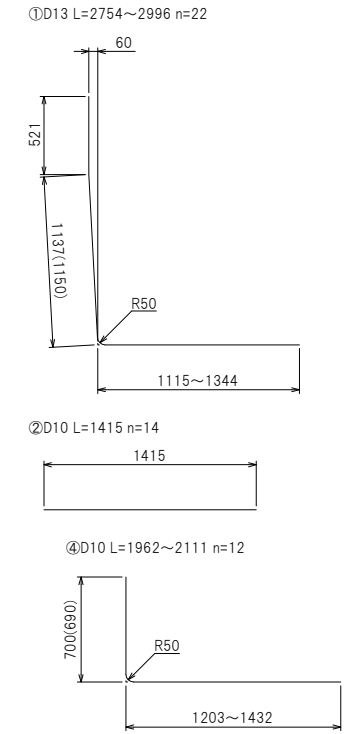
たて壁配筋図



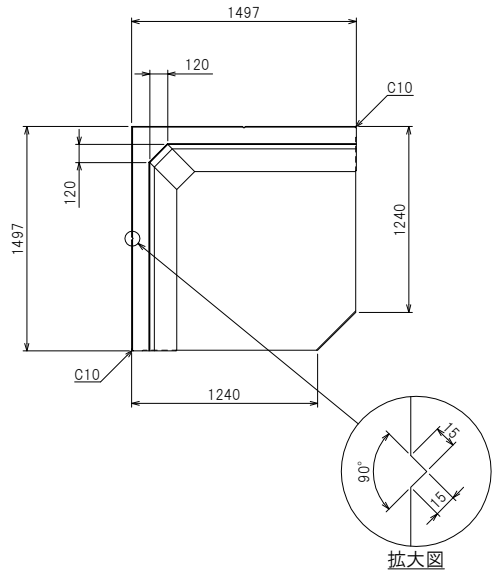
正面構造図



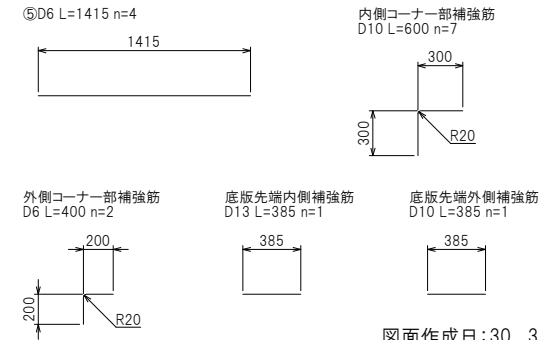
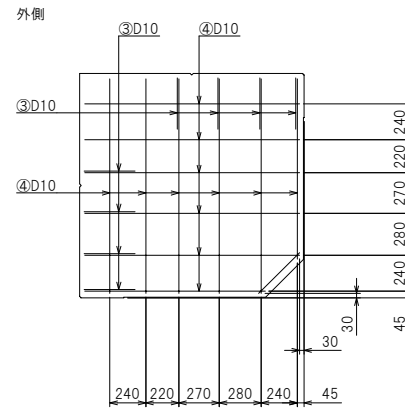
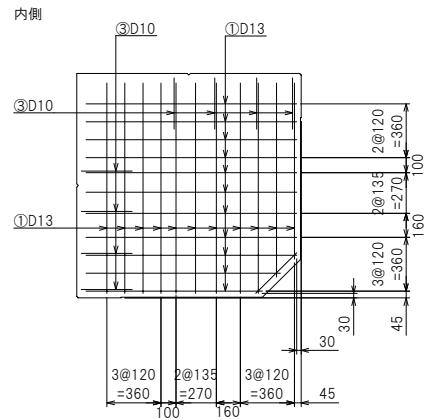
鉄筋加工図



平面構造図



底板配筋図



図面作成日: 30. 3. 1

| | |
|--------------------|--------------------|
| 製品名 | KCウォールⅡ型(90° コーナー) |
| サイズ | H=1800 |
| 参考重量 | 2429 kg |
| 栗本建材株式会社 クリモコンクリート | |