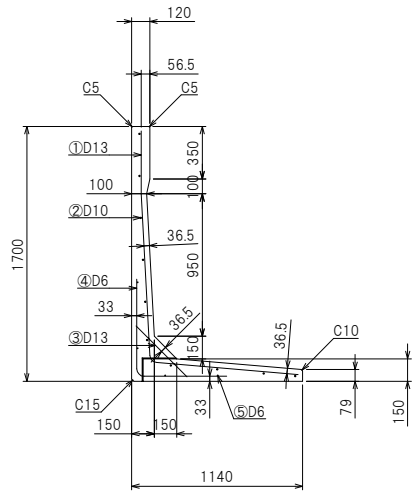
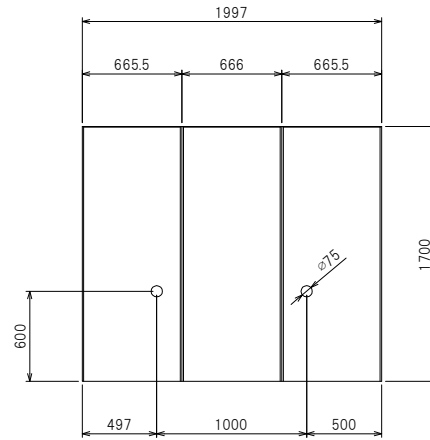


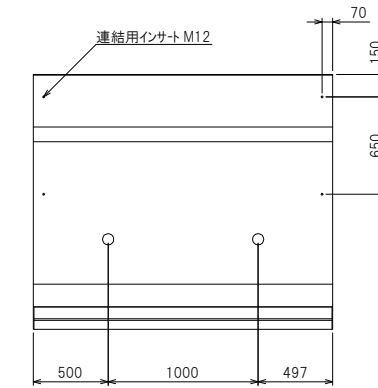
側面配筋図



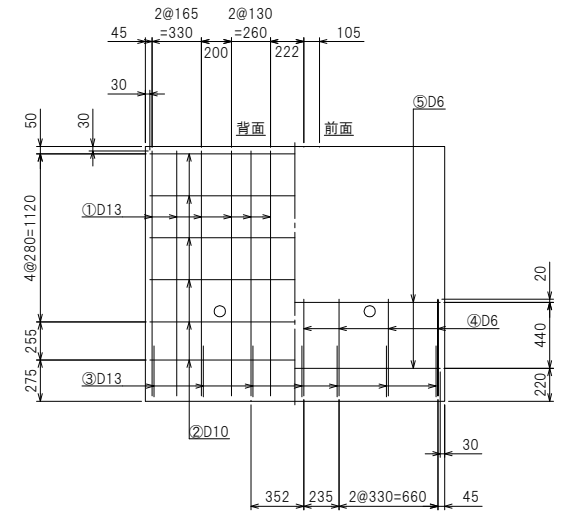
正面構造図



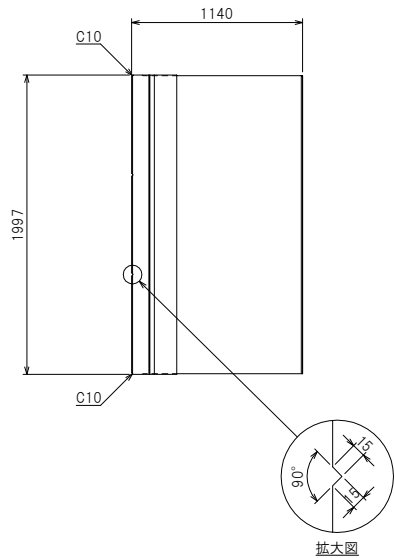
背面構造図



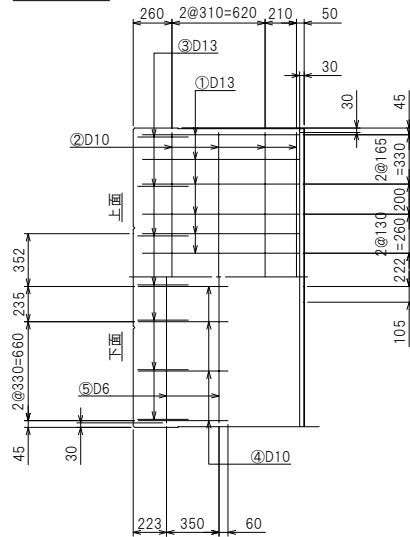
たて壁配筋図



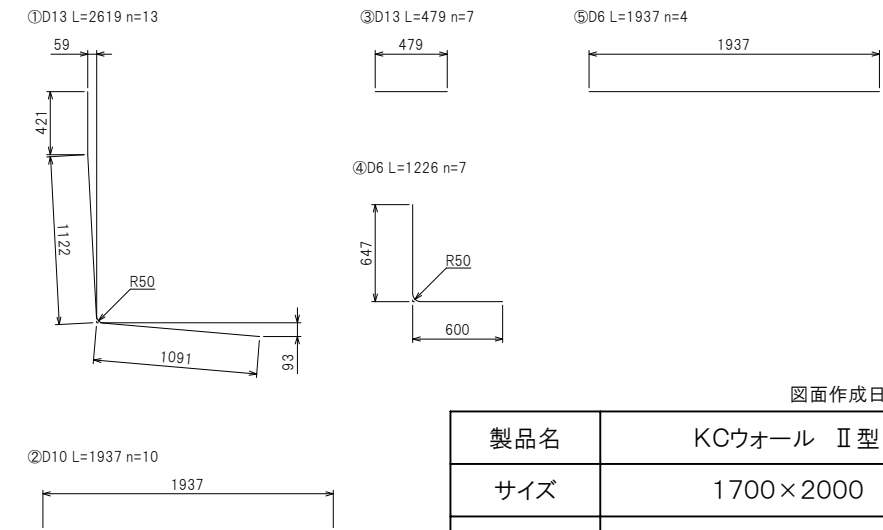
平面構造図



底板配筋図



鉄筋加工図



図面作成日: 30. 1. 15

製品名	KCウォール II 型
サイズ	1700×2000
参考重量	1729 kg
栗本建材株式会社 クリモコンクリート	