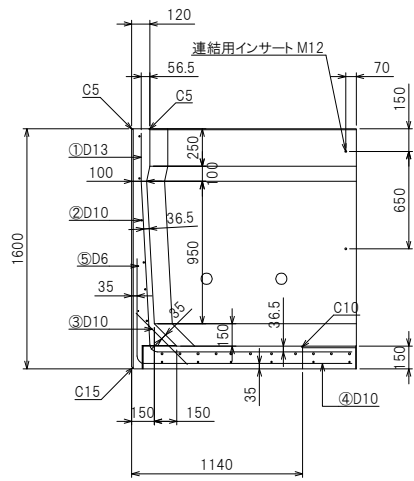
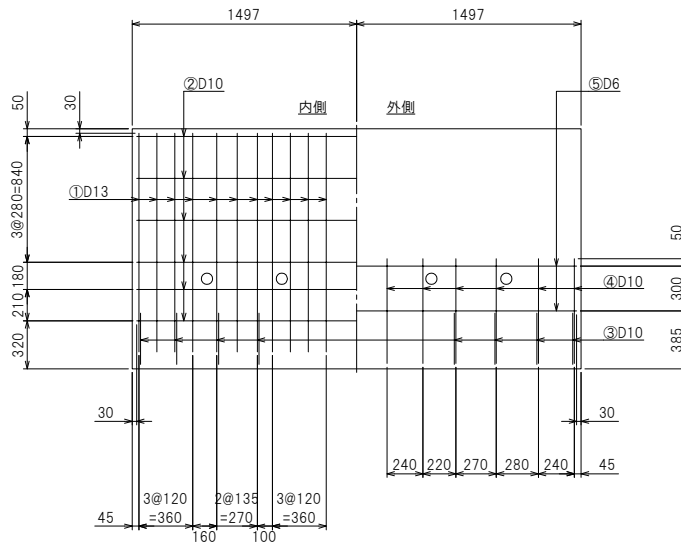


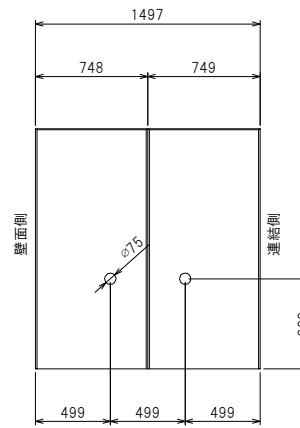
断面配筋図



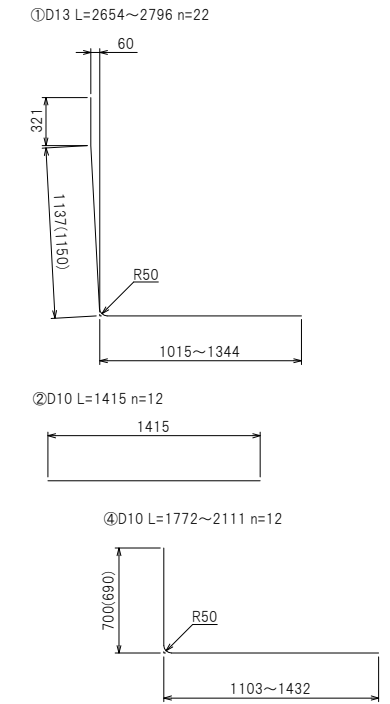
たて壁配筋図



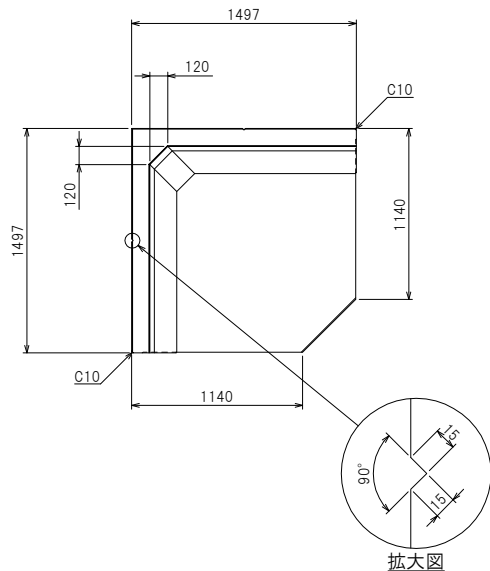
正面構造図



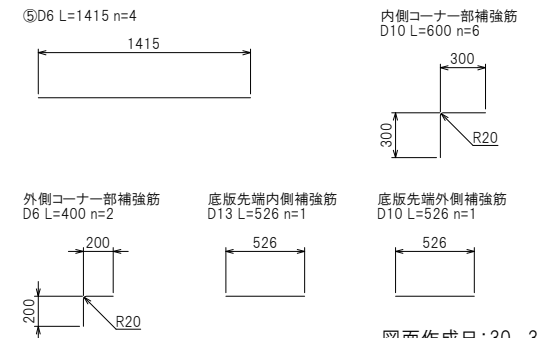
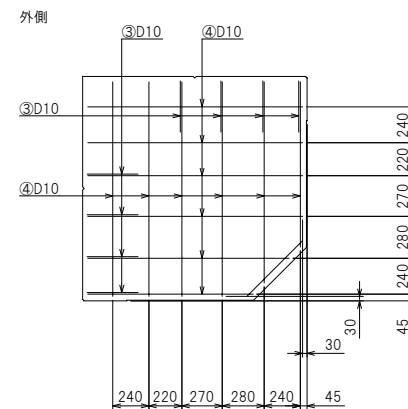
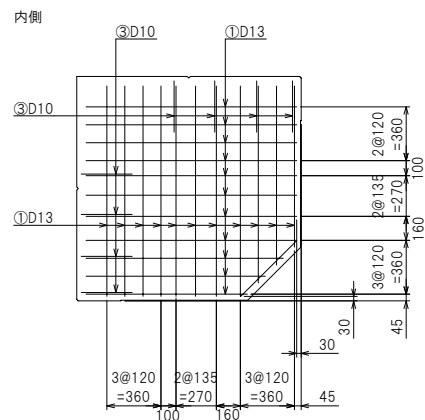
鉄筋加工図



平面構造図



底板配筋図



図面作成日: 30. 3. 1

製品名	KCウォールⅡ型(90° コーナー)
サイズ	H=1600
参考重量	2241 kg
栗本建材株式会社 クリモコンクリート	