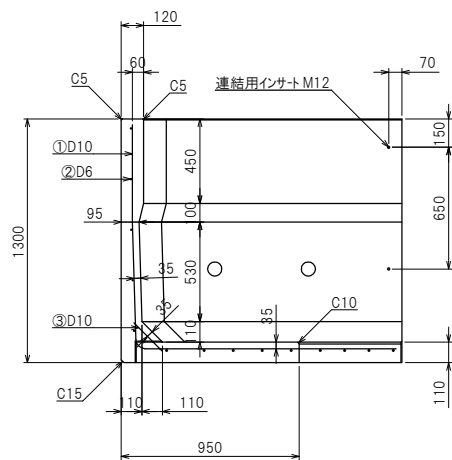
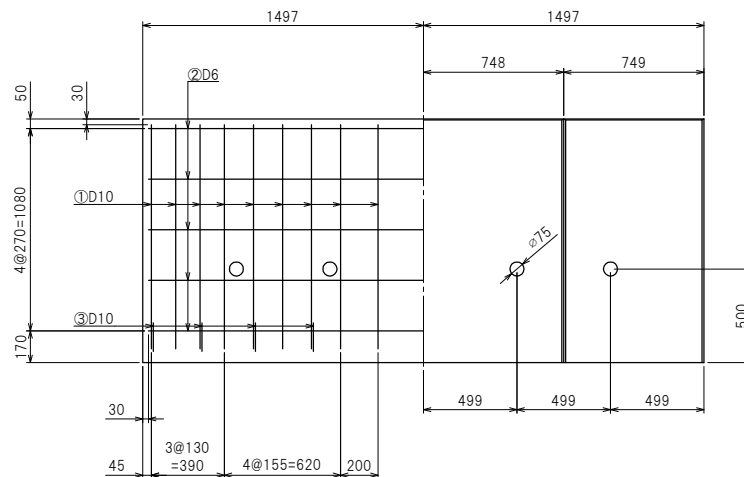


断面配筋図

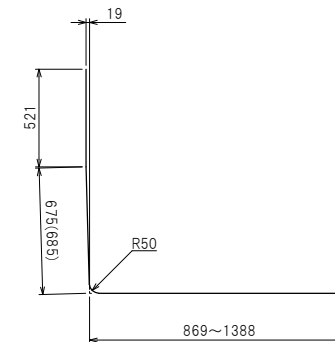


たて壁配筋図

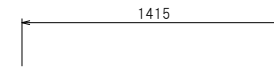


鉄筋加工図

①D10 L=2044~2573 n=18



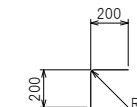
②D6 L=1415 n=10



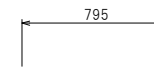
③D10 L=215 n=8



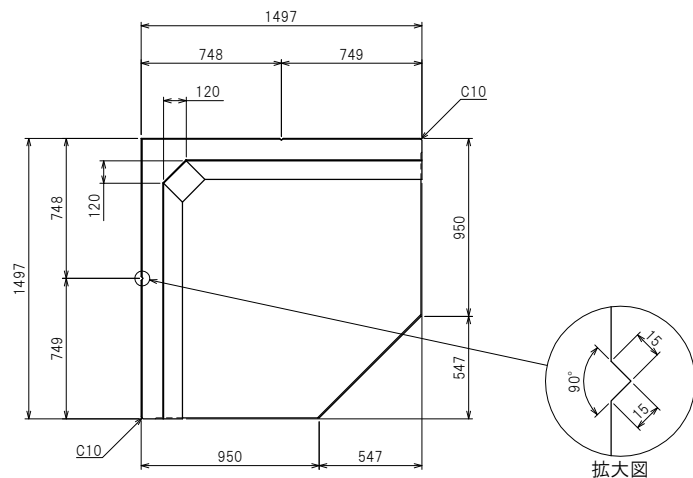
コーナー部補強筋
D6 L=400 n=5



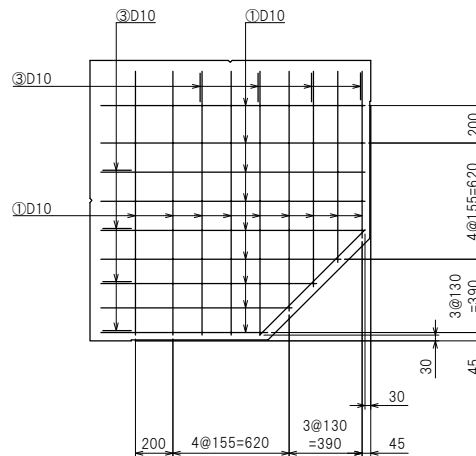
底板先端部補強筋
D10 L=795 n=1



平面構造図



底板配筋図



図面作成日: 30. 2.21

製品名	KCウォールⅡ型(90° コーナー)
サイズ	H=1300
参考重量	1603 kg
栗本建材株式会社 クリモコンクリート	