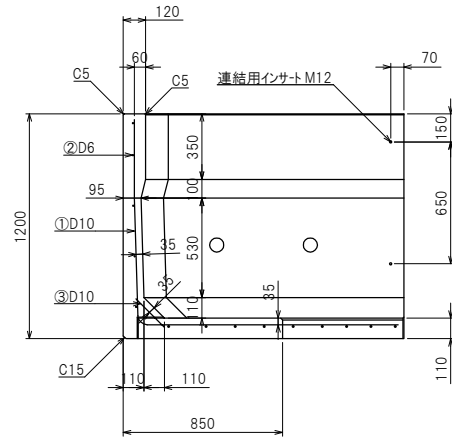
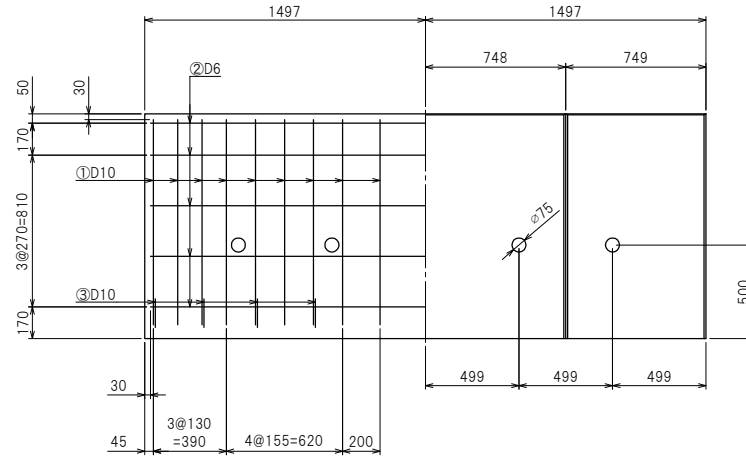


断面配筋図

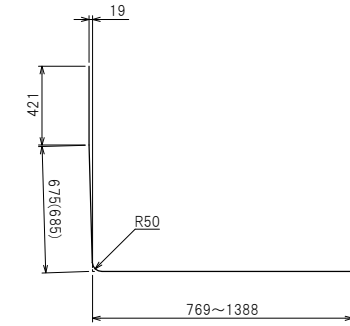


たて壁配筋図

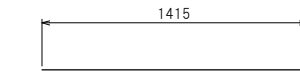


鉄筋加工図

①D10 L=1844~2473 n=18



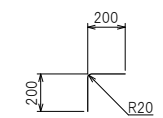
②D6 L=1415 n=10



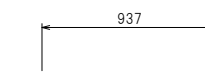
③D10 L=215 n=8



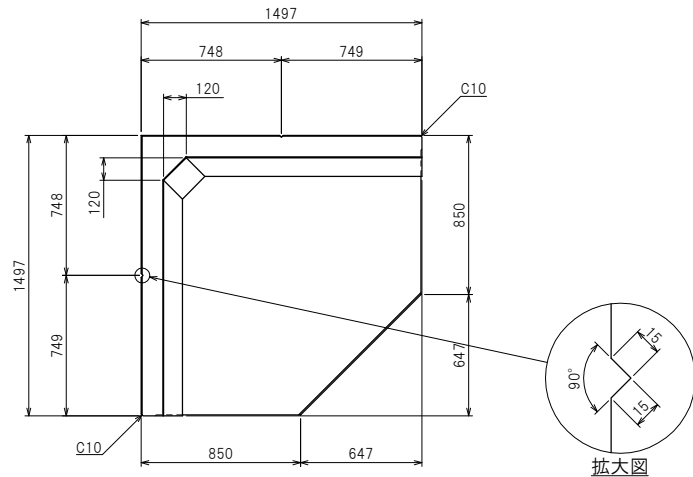
コーナー部補強筋  
D6 L=400 n=5



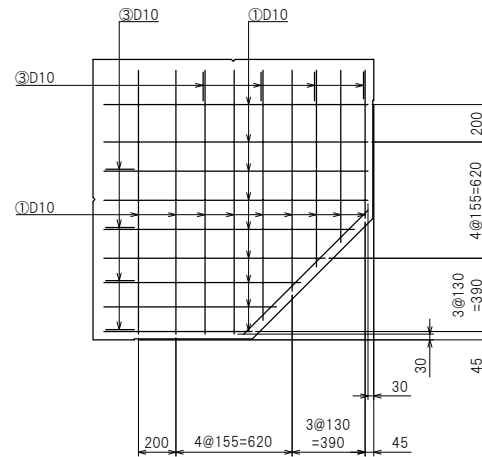
底版先端部補強筋  
D10 L=937 n=1



平面構造図



底版配筋図



図面作成日: 30. 2.21

製品名	KCウォールⅡ型(90° コーナー)
サイズ	H=1200
参考重量	1498 kg
栗本建材株式会社 クリモコンクリート	