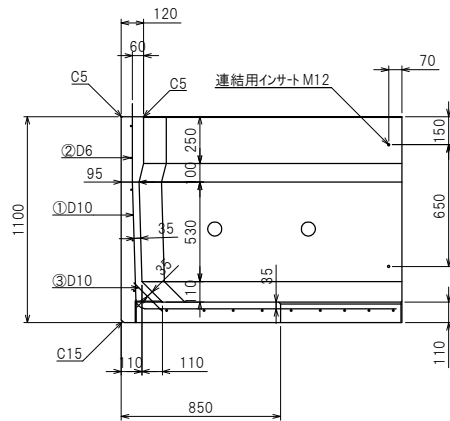
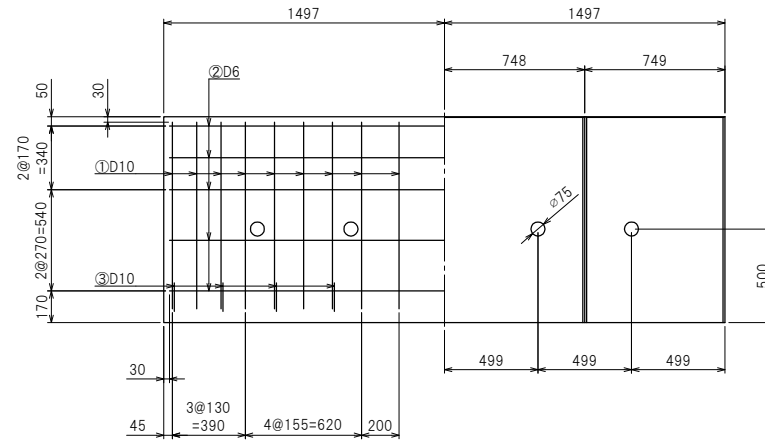


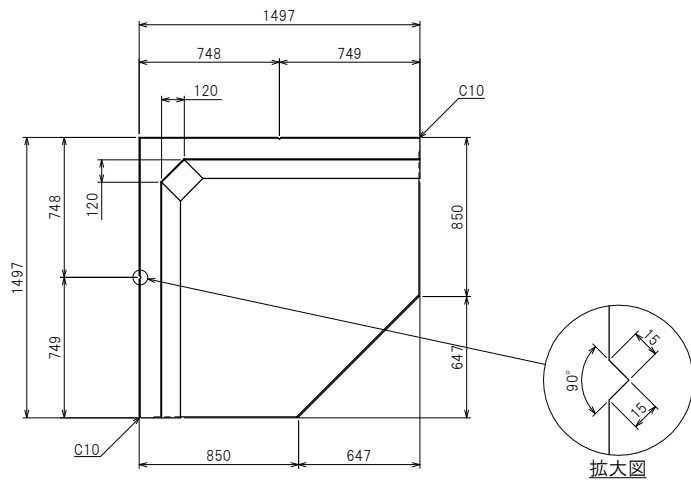
断面配筋図



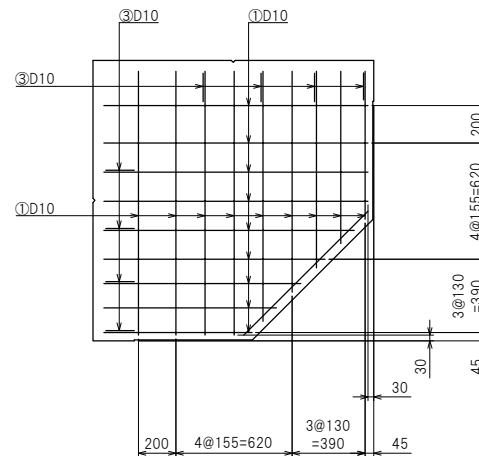
たて壁配筋図



平面構造図

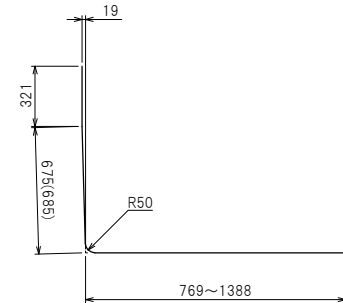


底板配筋図

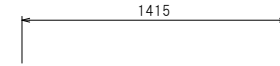


鉄筋加工図

①D10 L=1744~2373 n=18



②D6 L=1415 n=10

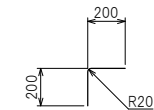


③D10 L=215 n=8

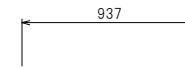


コーナー部補強筋

D6 L=400 n=5



底板先端部補強筋
D10 L=937 n=1



図面作成日: 30. 2.22

製品名	KCウォールⅡ型(90° コーナー)
サイズ	H=1100
参考重量	1410 kg
栗本建材株式会社 クリモコンクリート	