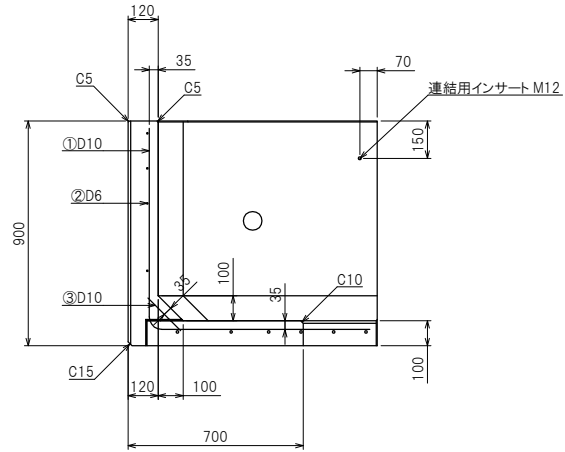
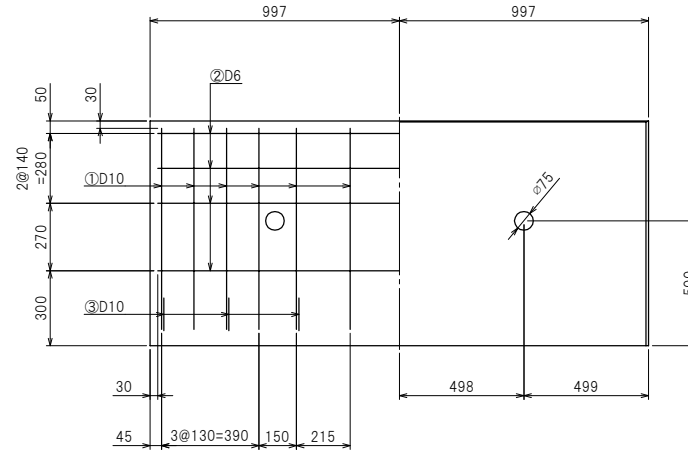


断面配筋図

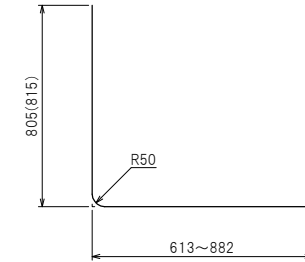


たて壁配筋図

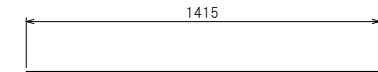


鉄筋加工図

①D10 L=1397~1676 n=12



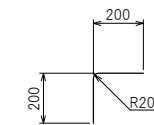
②D6 L=1415 n=8



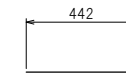
③D10 L=185 n=6



コーナー部補強筋  
D6 L=400 n=4

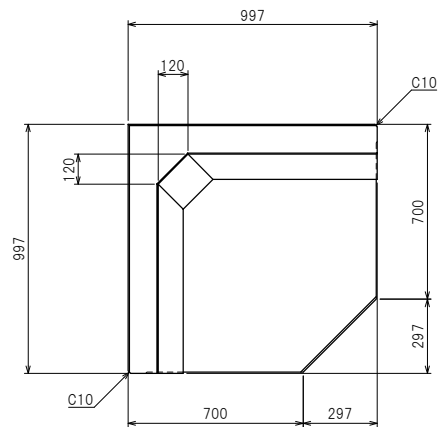


底板先端部補強筋  
D10 L=442 n=1

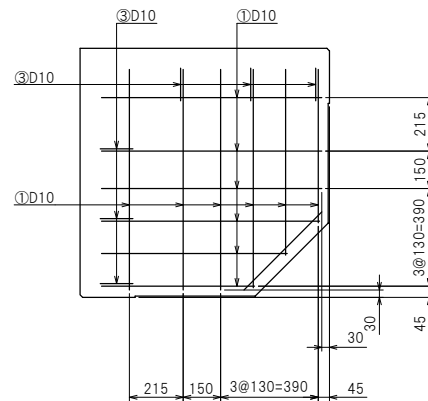


図面作成日: 30. 2.26

平面構造図



底板配筋図



|                    |                    |
|--------------------|--------------------|
| 製品名                | KCウォールⅡ型(90° コーナー) |
| サイズ                | H=900              |
| 参考重量               | 726 kg             |
| 栗本建材株式会社 クリモコンクリート |                    |