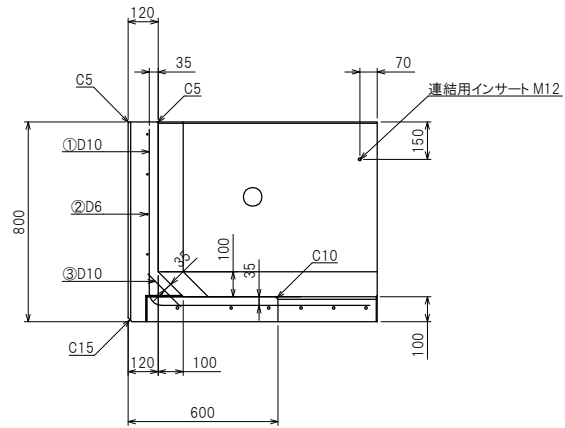
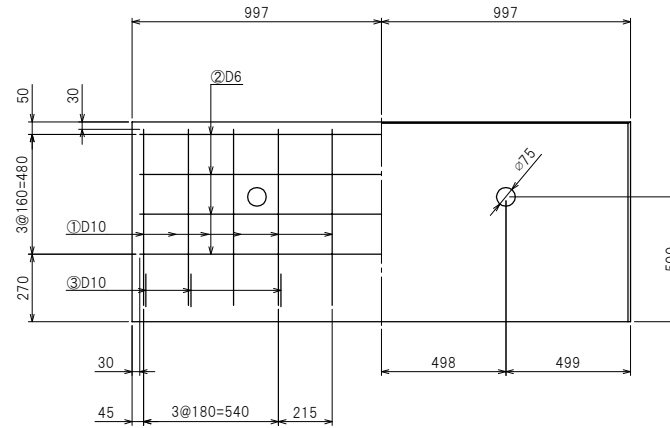


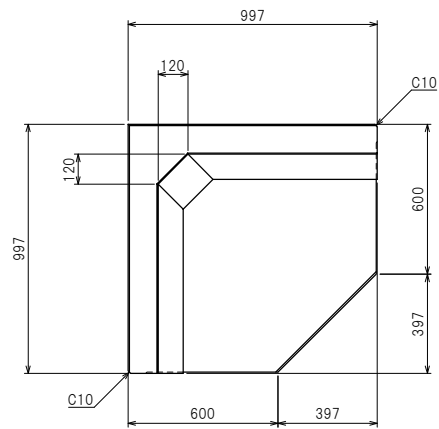
断面配筋図



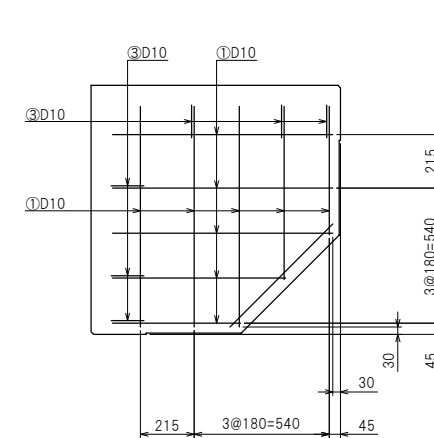
たて壁配筋図



平面構造図

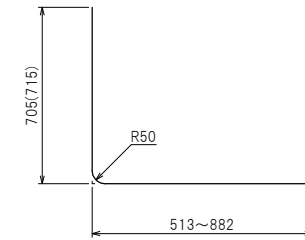


底板配筋図

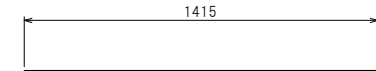


鉄筋加工図

①D10 L=1197~1576 n=10



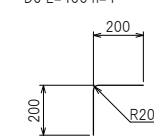
②D6 L=1415 n=8



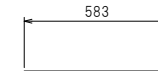
③D10 L=185 n=6



コーナー部補強筋  
D6 L=400 n=4



底板先端部補強筋  
D10 L=583 n=1



図面作成日: 30. 2.27

製品名	KCウォールⅡ型(90° コーナー)
サイズ	H=800
参考重量	659 kg
栗本建材株式会社 クリモトコンクリート	