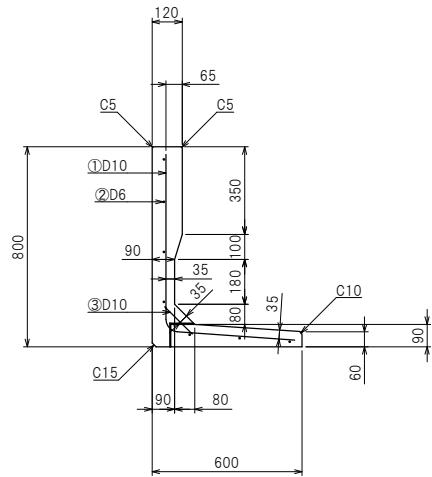
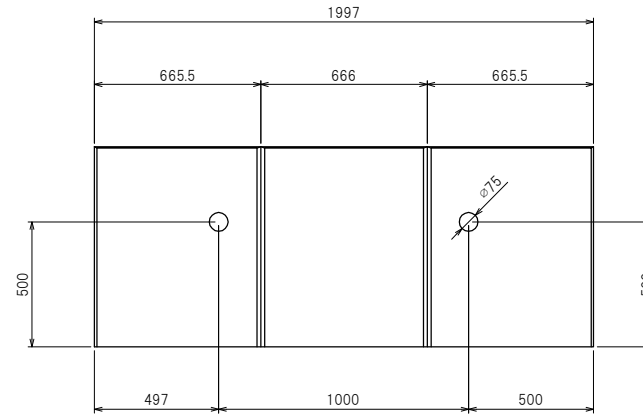


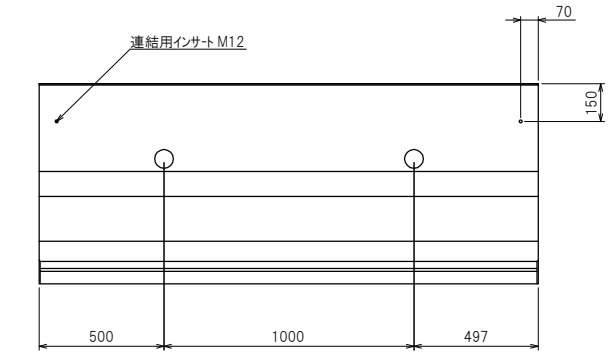
側面構造図



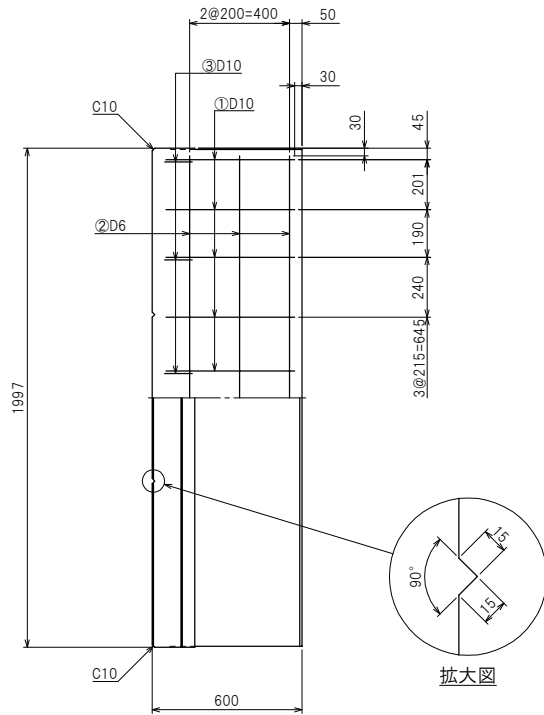
正面構造図



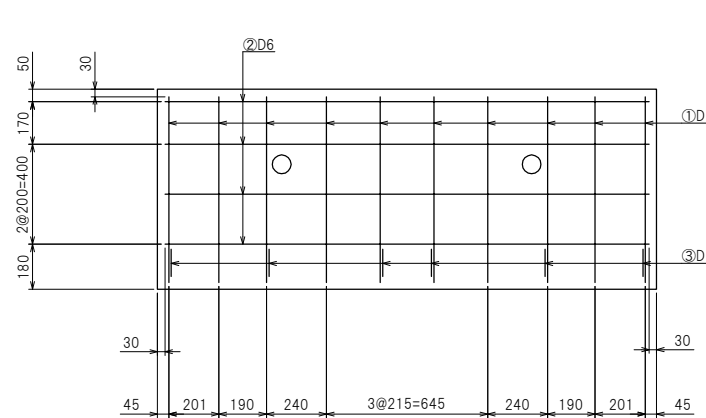
背面構造図



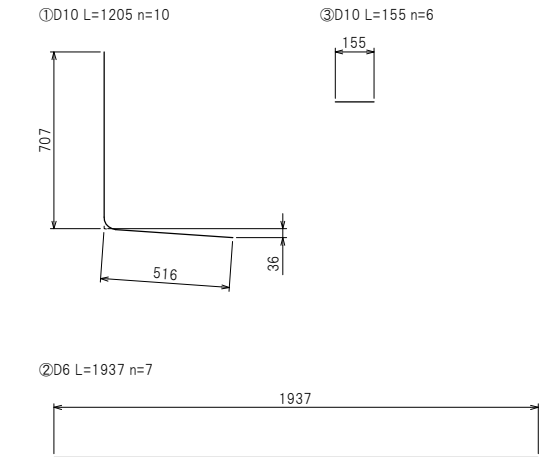
底板配筋図



たて壁配筋図



鉄筋加工図



図面作成日: 30. 1.15

製品名	KCウォール II 型
サイズ	800×2000
参考重量	631 kg
栗本建材株式会社 クリモトコンクリート	