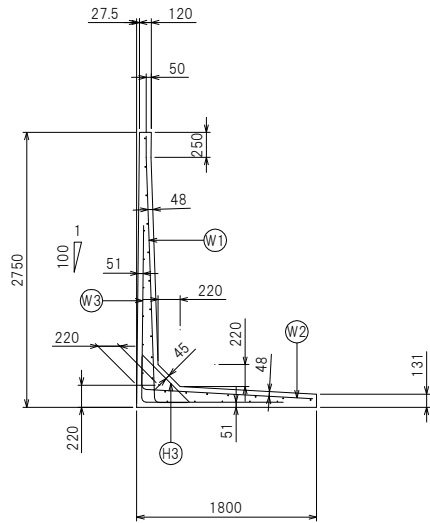
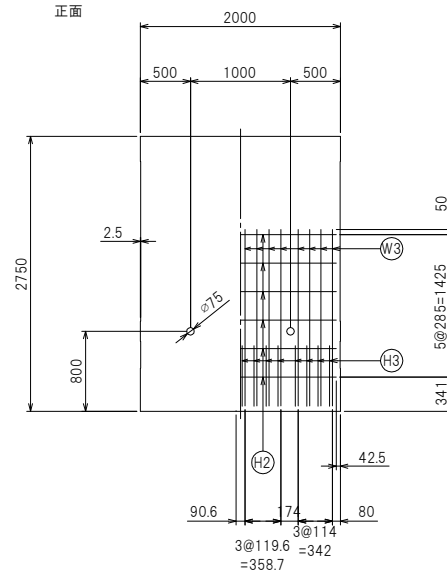


断面配筋図

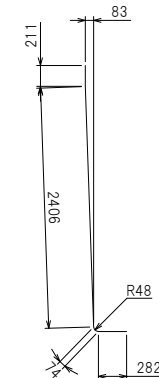


たて壁配筋図

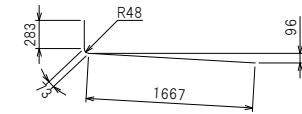


鉄筋加工図

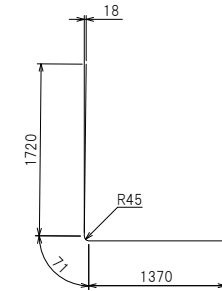
W1 D16 L=2973 n=16



W2 D16 L=2023 n=16



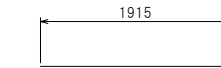
W3 D10 L=3161 n=16



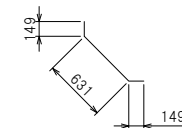
W4 D16 L=325 n=6



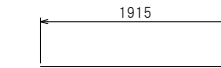
H1 D10 L=1915 n=17



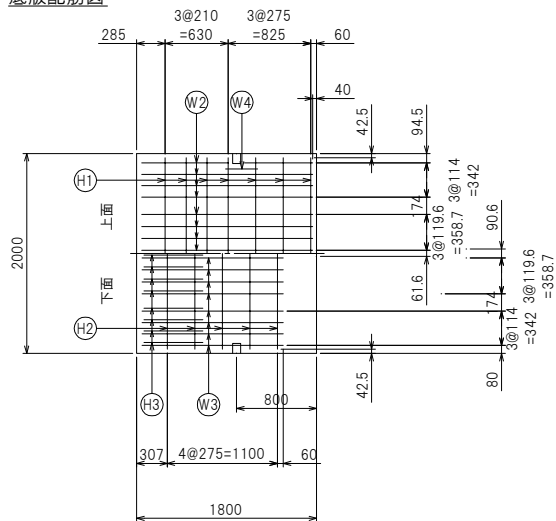
H3 D10 L=929 n=16



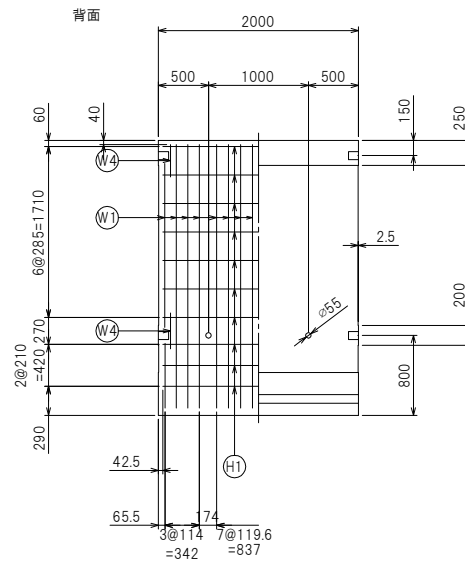
H2 D6 L=1915 n=11



底板配筋図



たて壁配筋図



製品名	FLウォール
サイズ	2750×2000
参考重量	3684 kg
栗本建材株式会社 クリモトコンクリート	