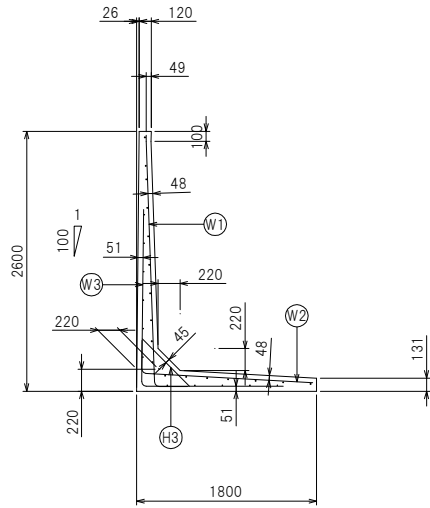
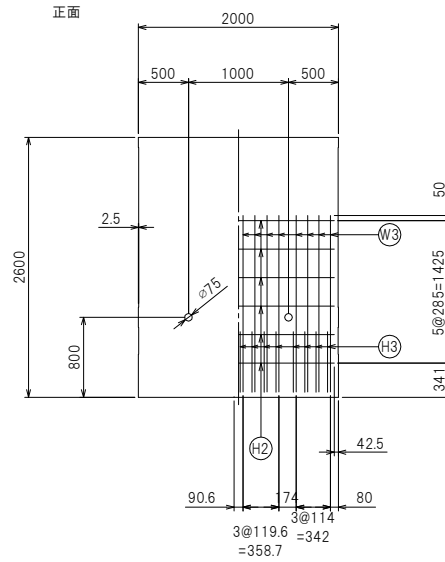


断面配筋図

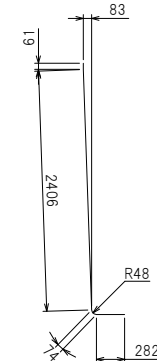


たて壁配筋図

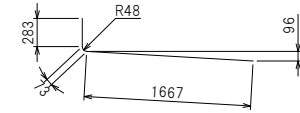


鉄筋加工図

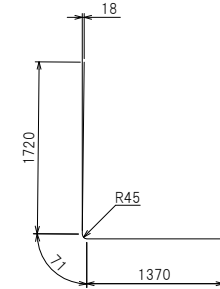
W1) D16 L=2823 n=16



W2) D16 L=2023 n=16



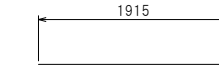
W3) D10 L=3161 n=16



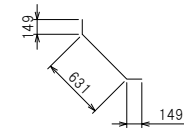
W4) D16 L=325 n=6



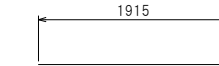
H1) D10 L=1915 n=17



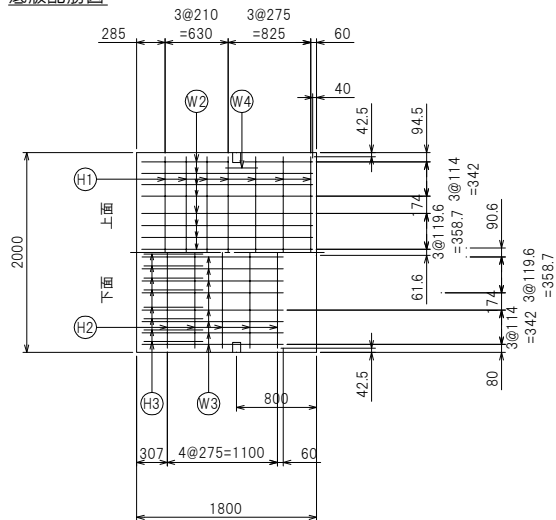
H3) D10 L=929 n=16



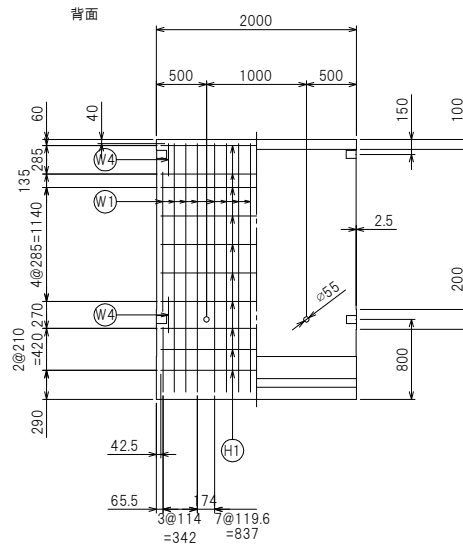
H2) D6 L=1915 n=11



底板配筋図



たて壁配筋図



製品名	FLウォール
サイズ	2600×2000
参考重量	3594 kg
栗本建材株式会社 クリモコンクリート	