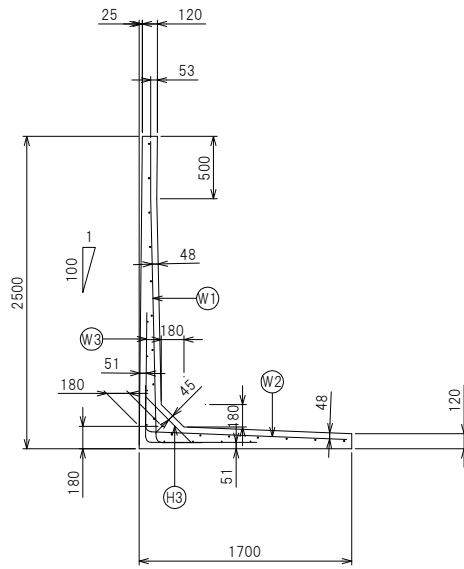
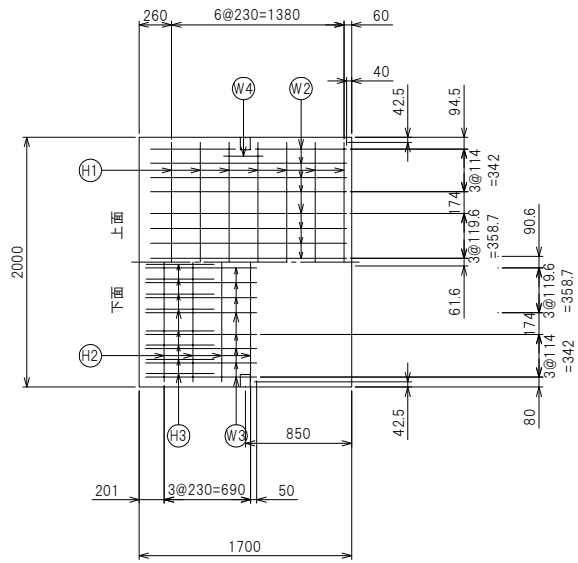


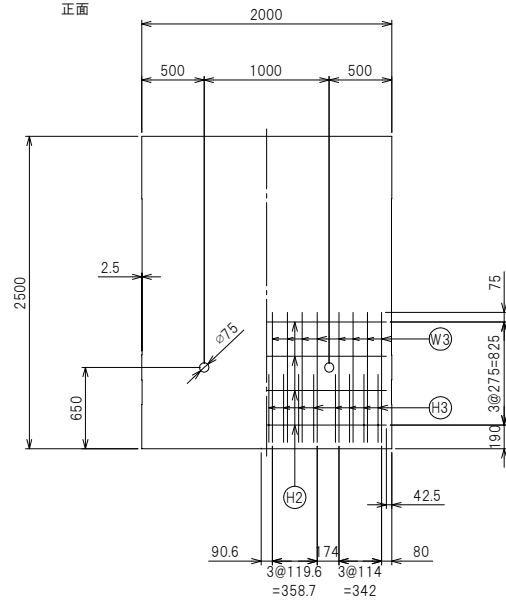
断面配筋図



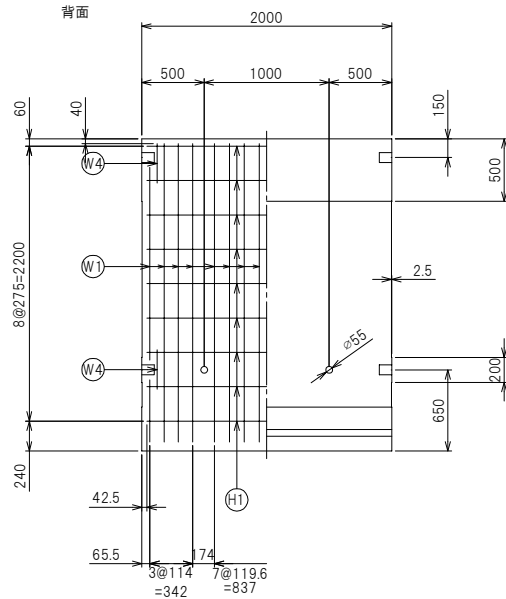
底板配筋図



たて壁配筋図

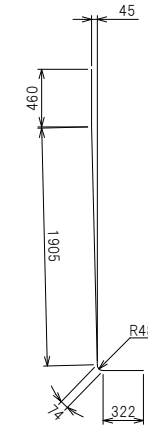


たて壁配筋図

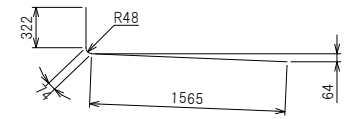


鉄筋加工図

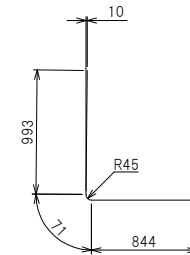
W1) D16 L=2761 n=16



W2) D16 L=1961 n=16



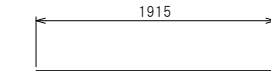
W3) D10 L=1908 n=16



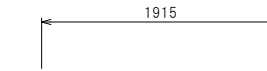
W4) D16 L=315 n=6



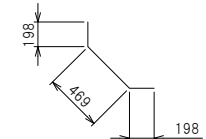
H1) D10 L=1915 n=16



H2) D6 L=1915 n=8



H3) D10 L=865 n=16



製品名	FLウォール
サイズ	2500×2000
参考重量	2926 kg
栗本建材株式会社 クリモコンクリート	