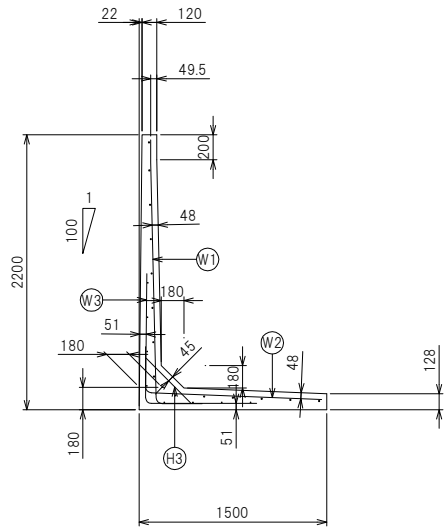
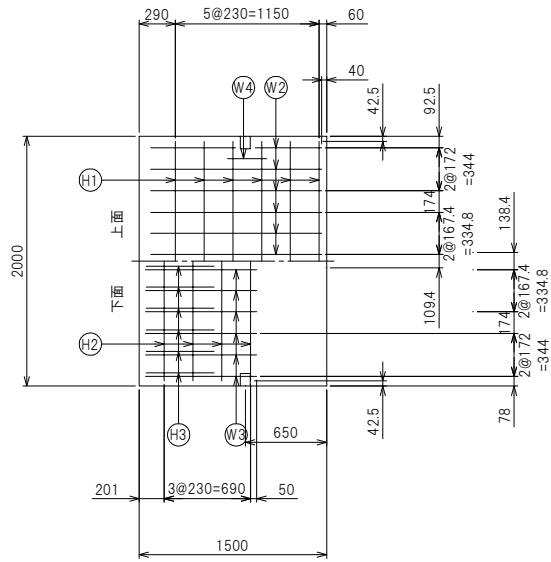


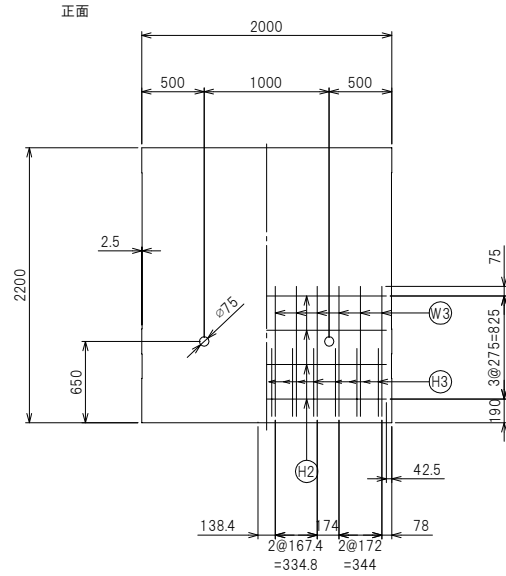
断面配筋図



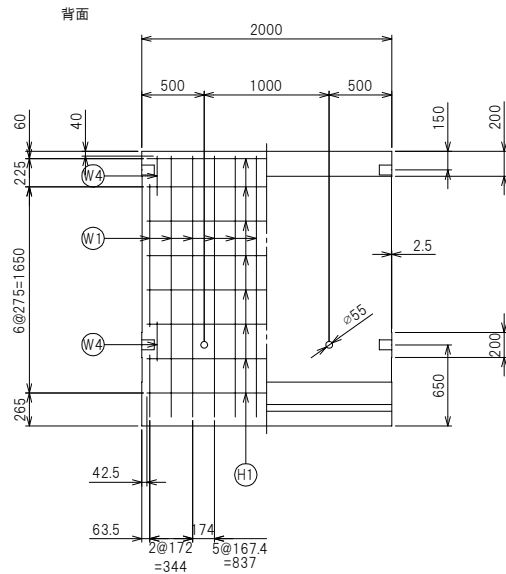
底板配筋図



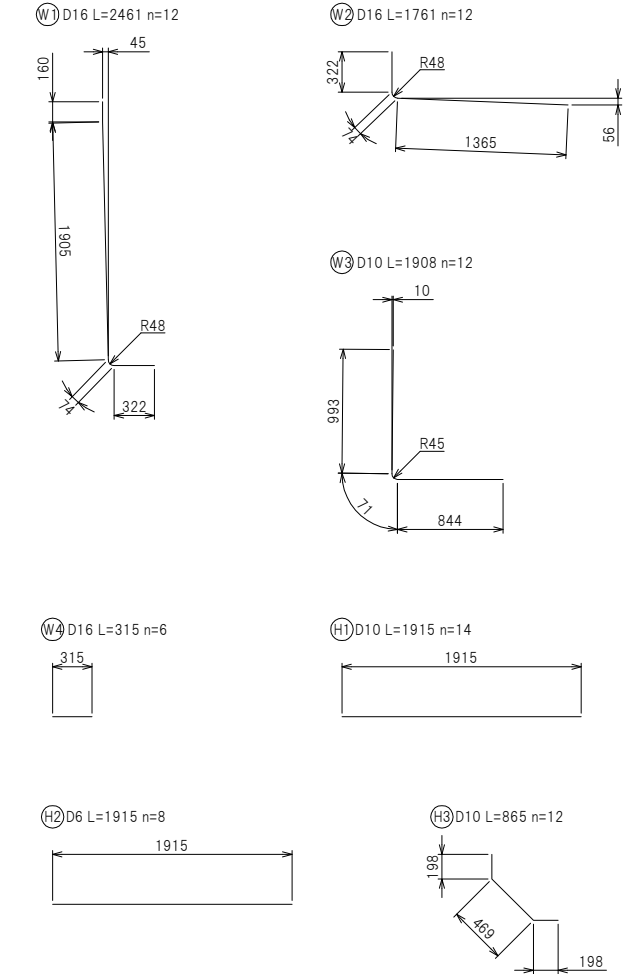
たて壁配筋図



たて壁配筋図



鉄筋加工図



製品名	FLウォール
サイズ	2200×2000
参考重量	2624 kg
栗本建材株式会社 クリモトコンクリート	