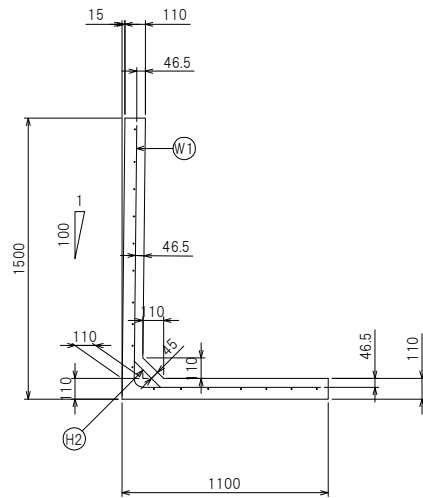
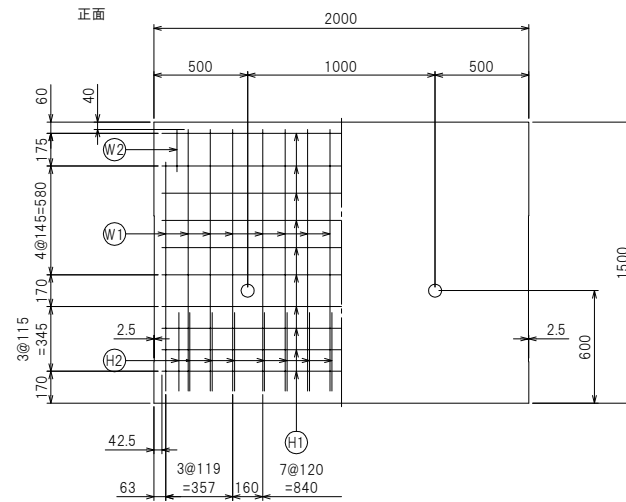


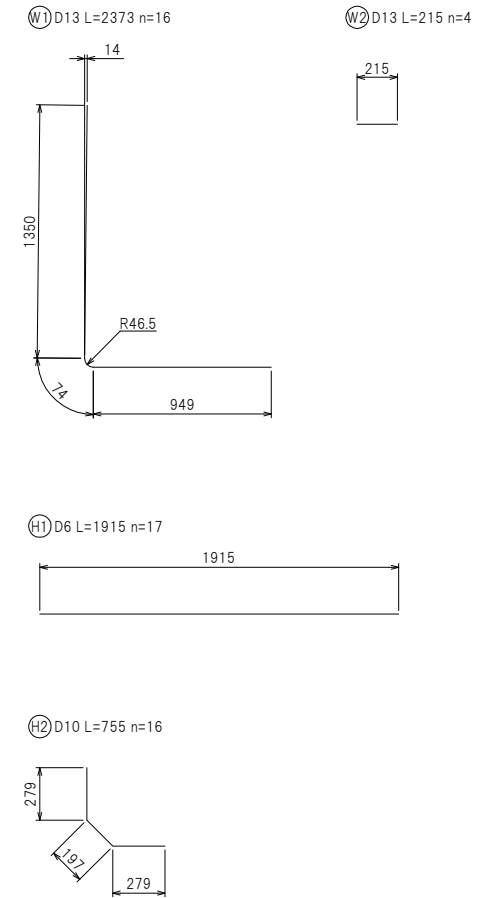
断面配筋図



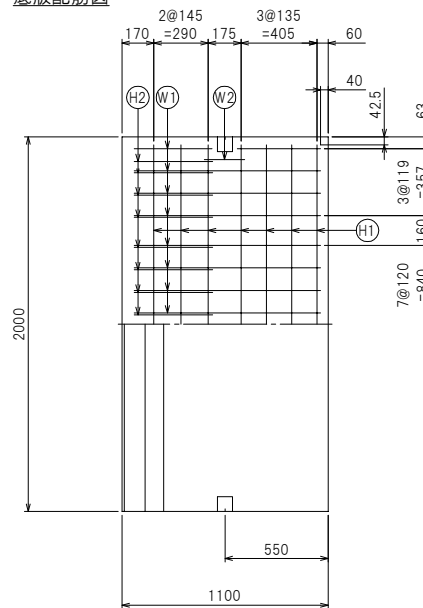
たて壁配筋図



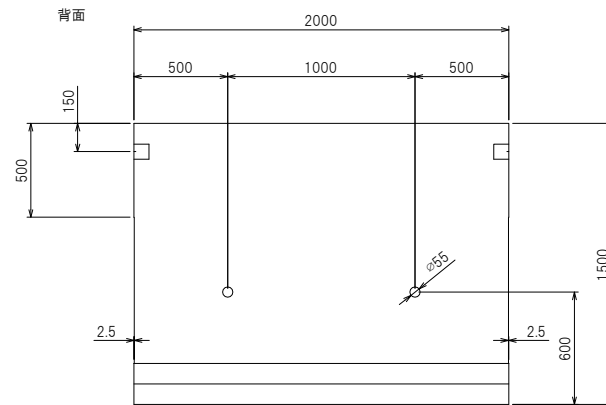
鉄筋加工図



底板配筋図



たて壁構造図



製品名	FLウォール
サイズ	1500×2000
参考重量	1344 kg
栗本建材株式会社 クリモトコンクリート	