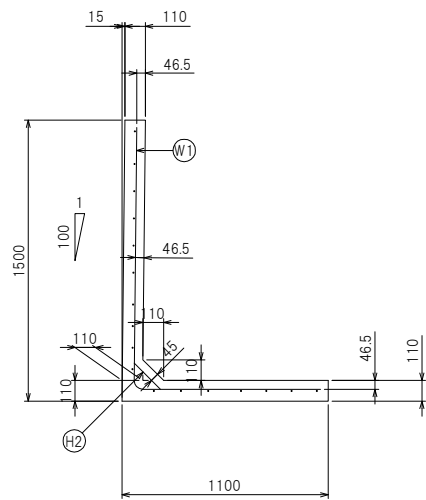
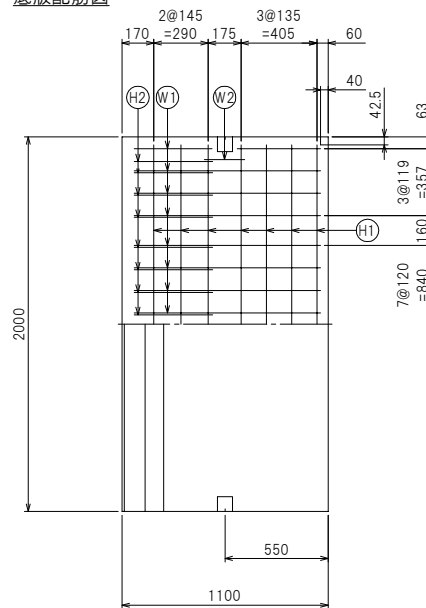


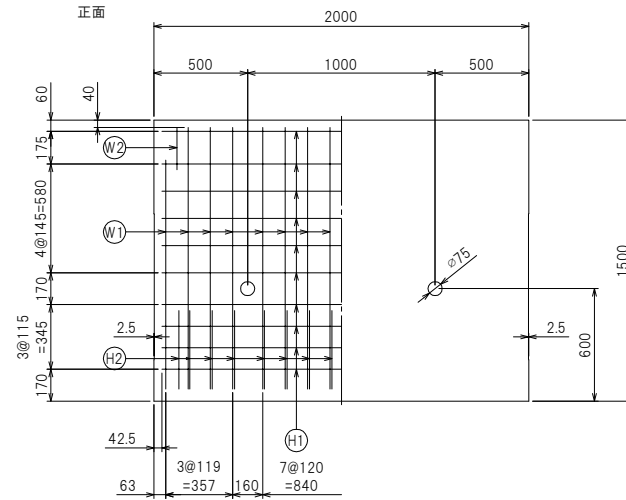
断面配筋図



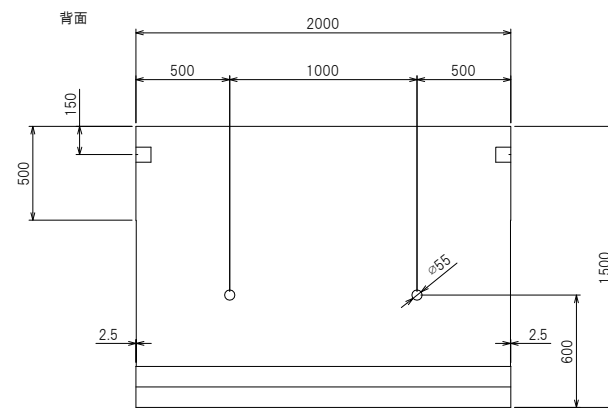
底版配筋図



たて壁配筋図



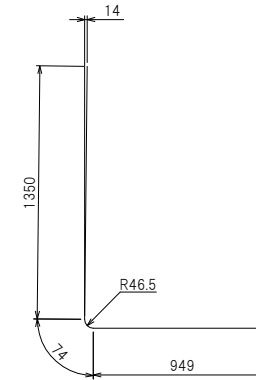
たて壁構造図



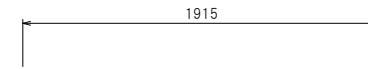
鉄筋加工図

Ⓜ1 D13 L=2373 n=16

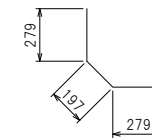
Ⓜ2 D13 L=215 n=4



Ⓜ1 D6 L=1915 n=17



Ⓜ2 D10 L=755 n=16



|                     |           |
|---------------------|-----------|
| 製品名                 | FLウォール    |
| サイズ                 | 1500×2000 |
| 参考重量                | 1344 kg   |
| 栗本建材株式会社 クリモトコンクリート |           |