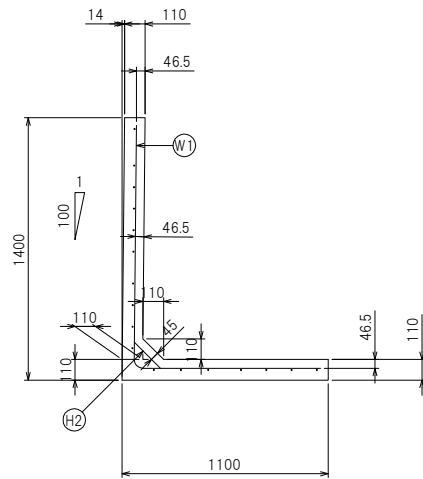
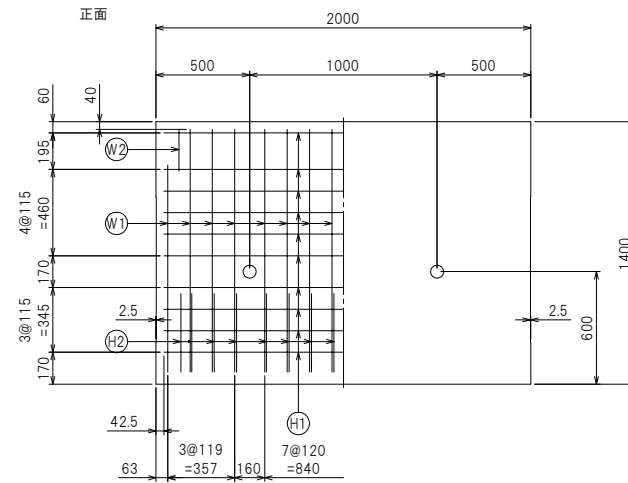


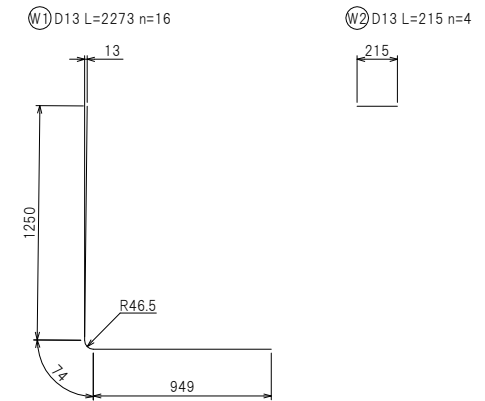
断面配筋図



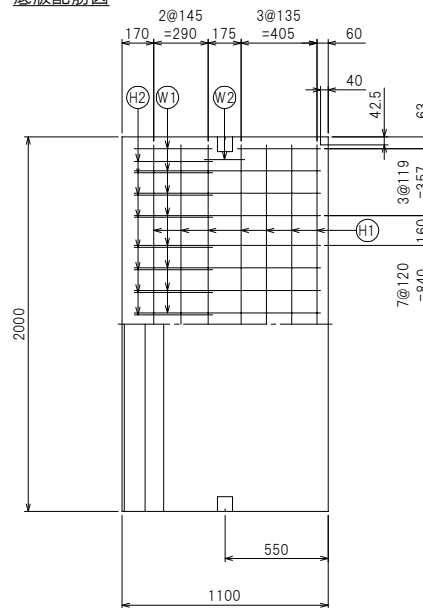
たて壁配筋図



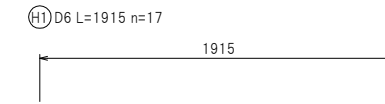
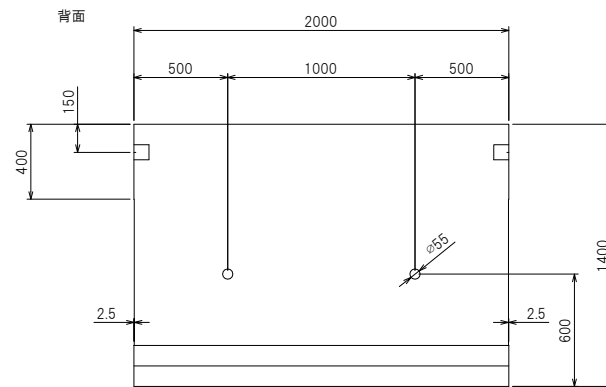
鉄筋加工図



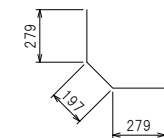
底版配筋図



たて壁構造図



H2 D10 L=755 n=16



製品名	FLウォール
サイズ	1400×2000
参考重量	1291 kg
栗本建材株式会社 クリモトコンクリート	