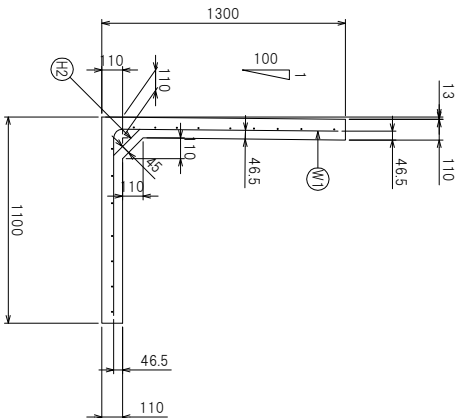
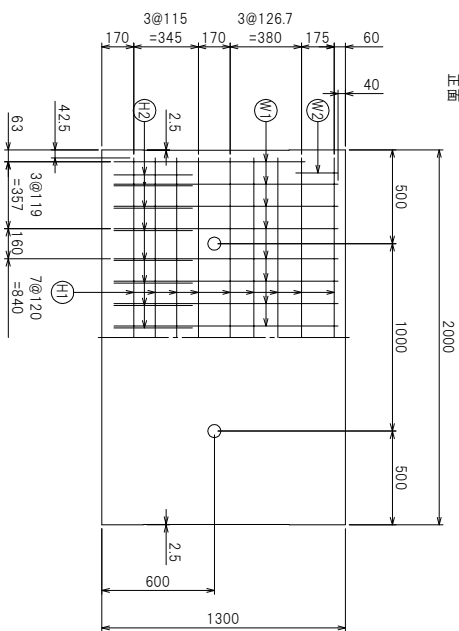


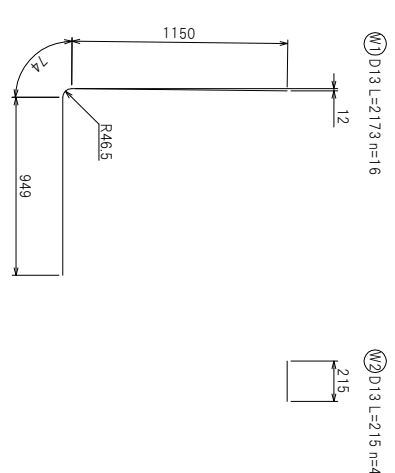
断面配筋図



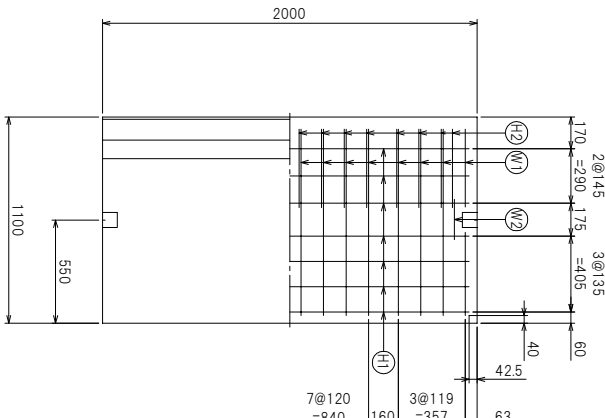
左へ壁配筋図



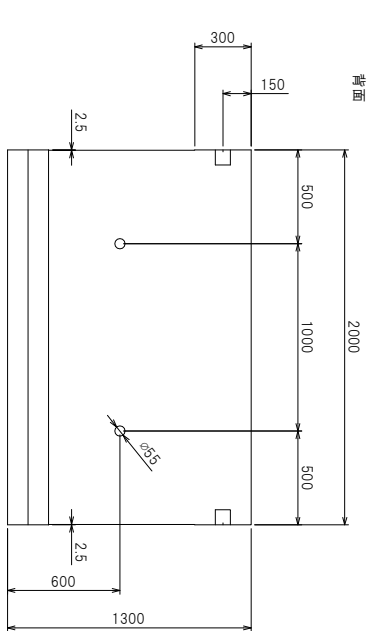
鉄筋加工図



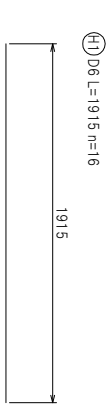
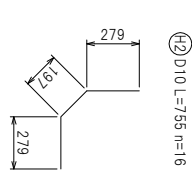
底板配筋図



左へ壁構造図



背面



製品名	FLウォール
サイズ	1300×2000
参考重量	1238 kg
栗本建材株式会社 カリモコンクリート	