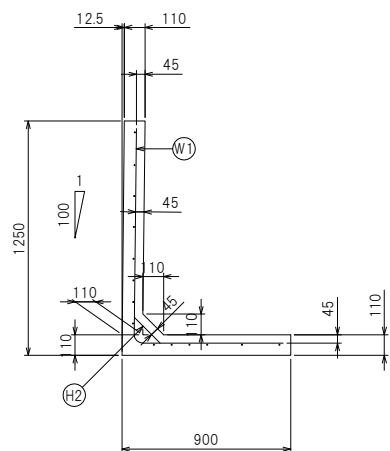
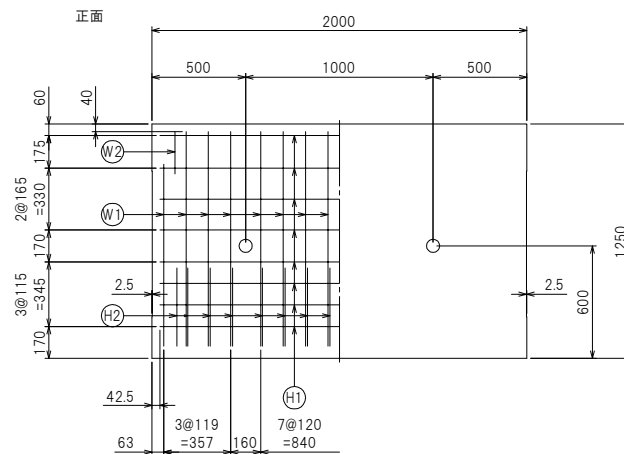


断面配筋図



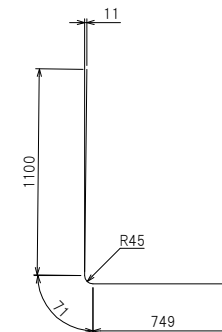
たて壁配筋図



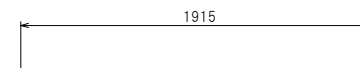
鉄筋加工図

W1 D10 L=1920 n=16

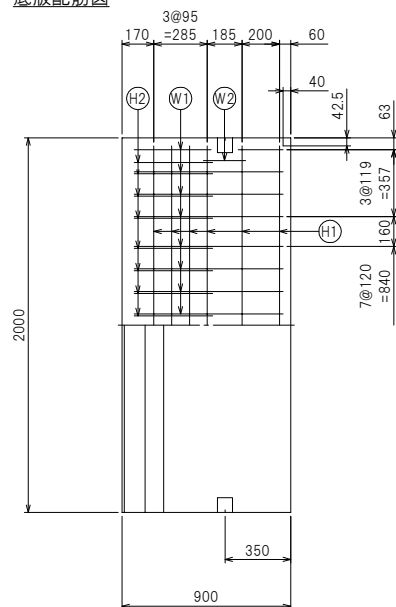
W2 D10 L=225 n=4



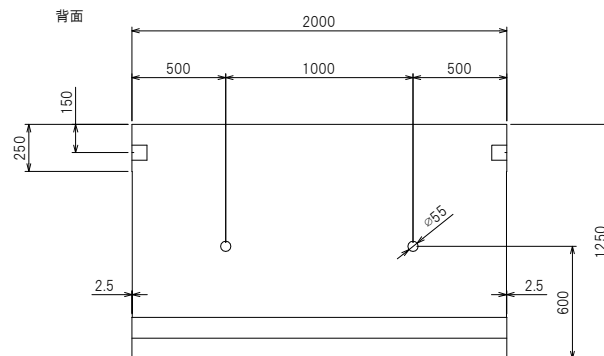
H1 D6 L=1915 n=14



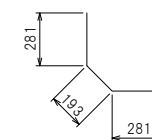
底板配筋図



たて壁構造図



H2 D10 L=755 n=16



製品名	FLウォール
サイズ	1250×2000
参考重量	1106 kg
栗本建材株式会社 クリモコンクリート	