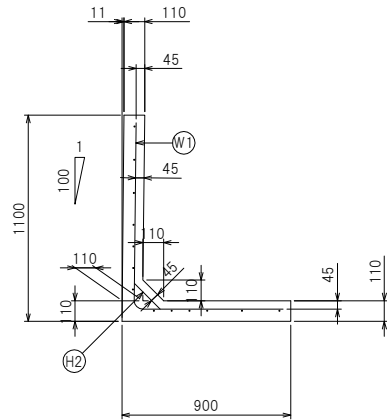
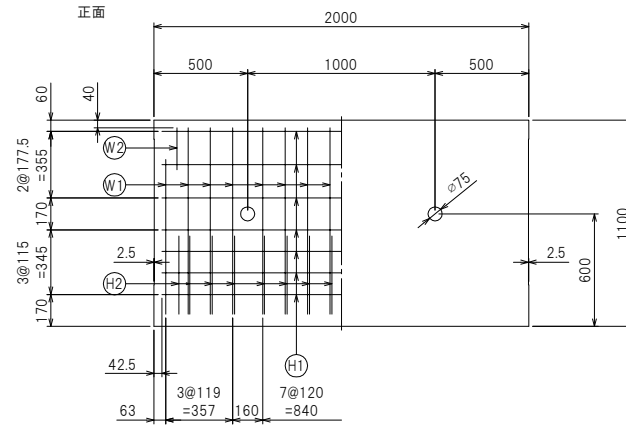


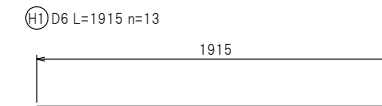
断面配筋図



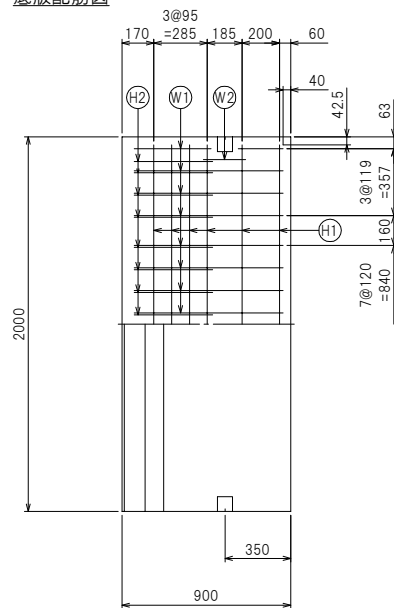
たて壁配筋図



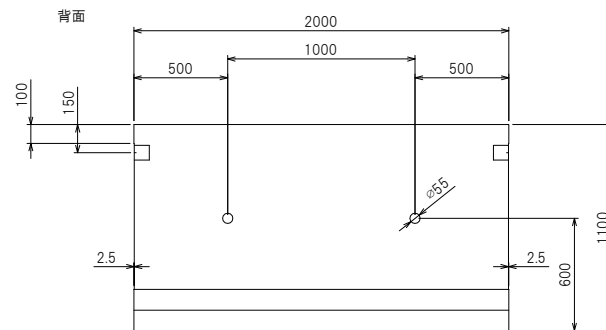
鉄筋加工図



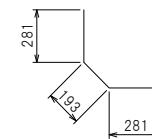
底板配筋図



たて壁構造図



H2 D10 L=755 n=16



製品名	FLウォール
サイズ	1100×2000
参考重量	1027 kg
栗本建材株式会社 クリモトコンクリート	