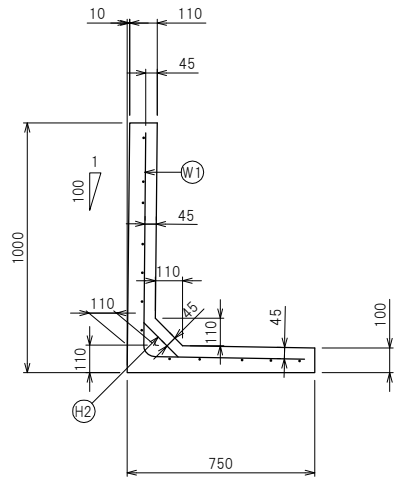
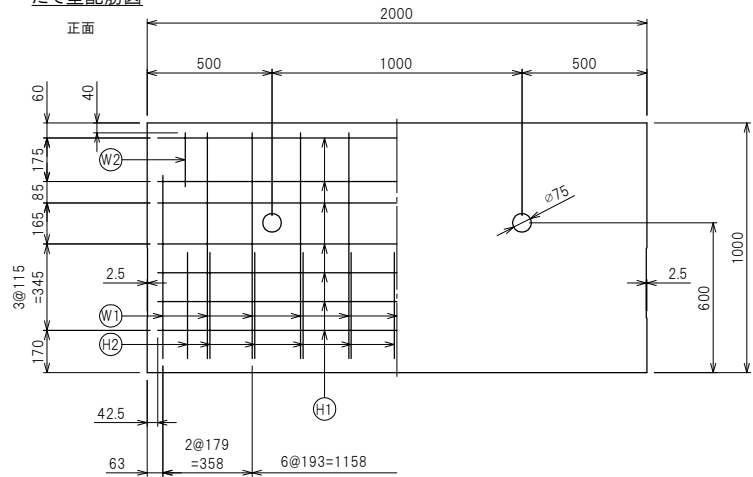


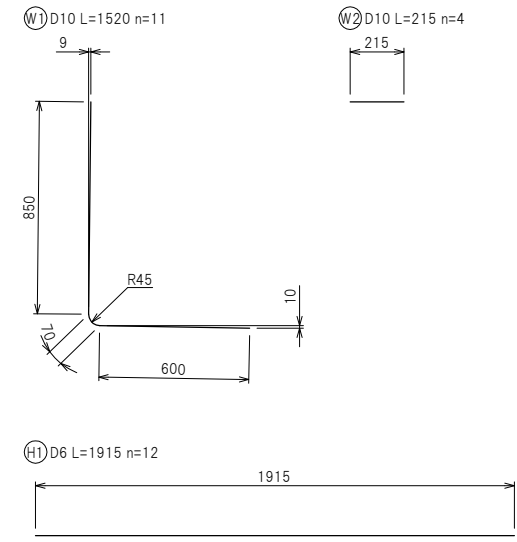
断面配筋図



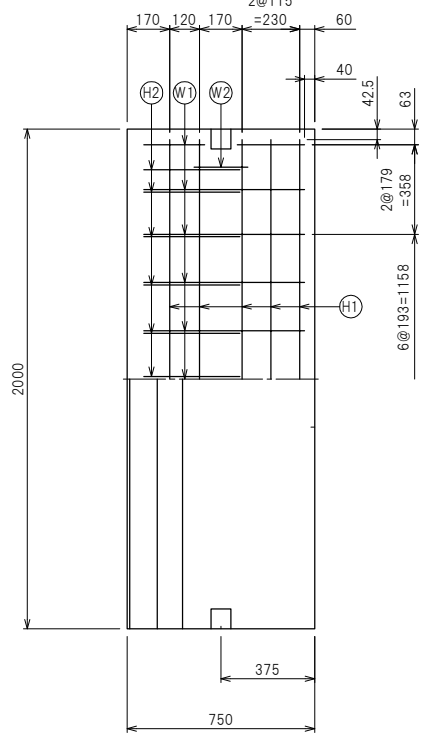
たて壁配筋図



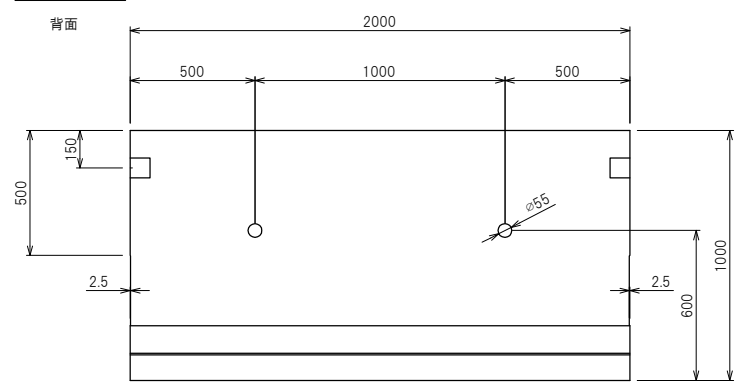
鉄筋加工図



底板配筋図



たて壁構造図



|                    |           |
|--------------------|-----------|
| 製品名                | FLウォール    |
| 参考重量               | 1000×2000 |
| 参考重量               | 880 kg    |
| 栗本建材株式会社 クリモコンクリート |           |