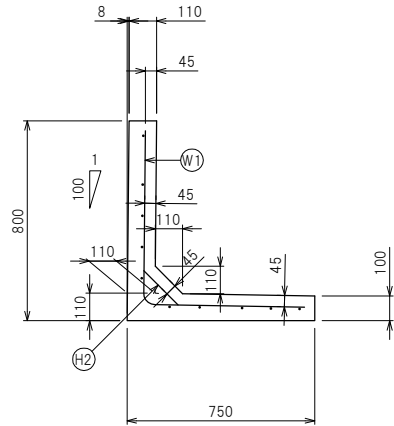
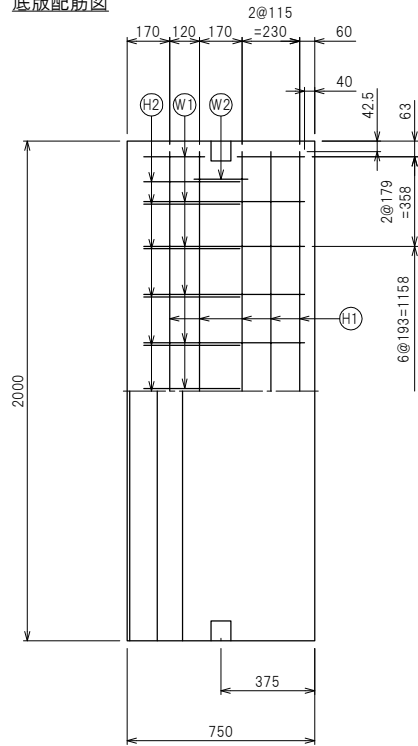


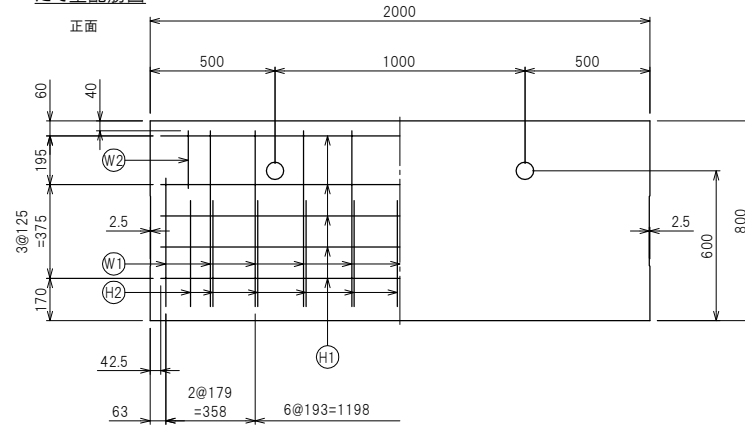
断面配筋図



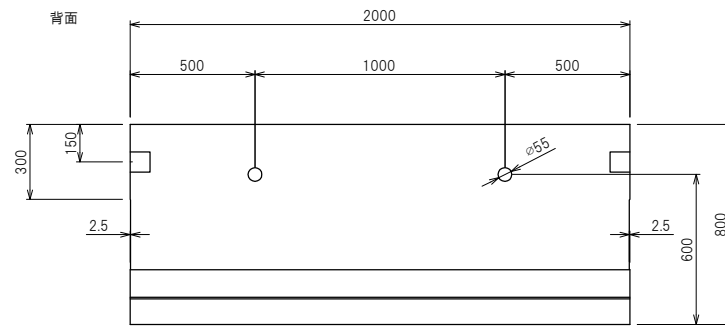
底板配筋図



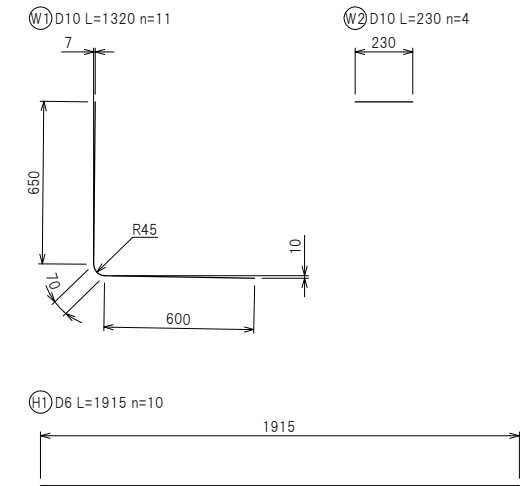
たて壁配筋図



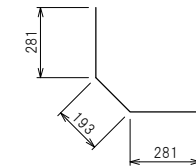
たて壁構造図



鉄筋加工図



H2 D10 L=755 n=11



製品名	FLウォール
参考重量	800×2000
参考重量	774 kg
栗本建材株式会社 クリモトコンクリート	