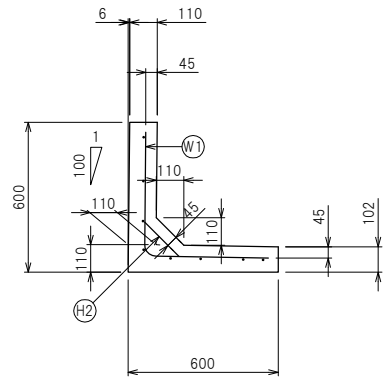
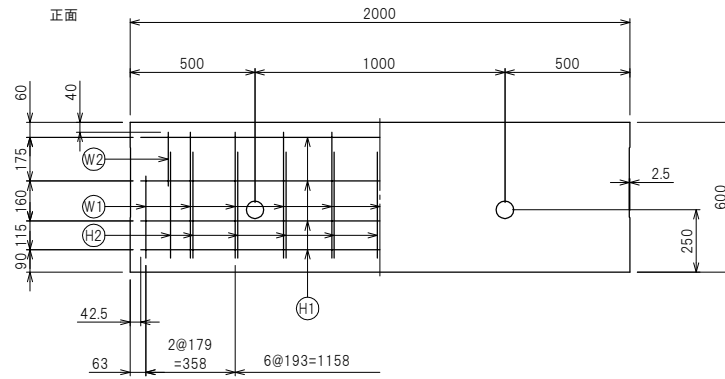


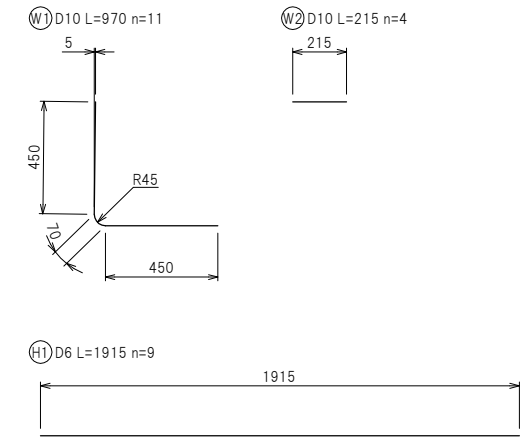
断面配筋図



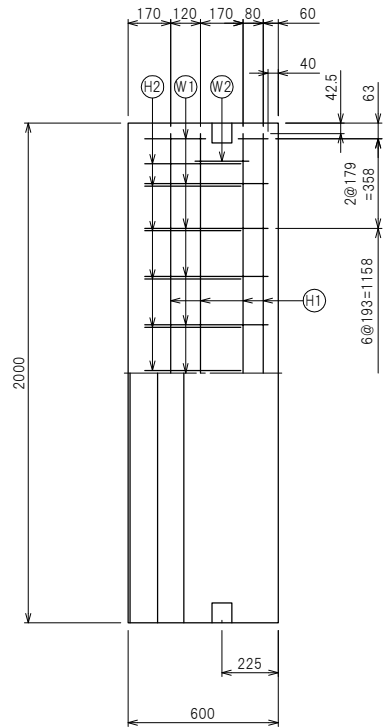
たて壁配筋図



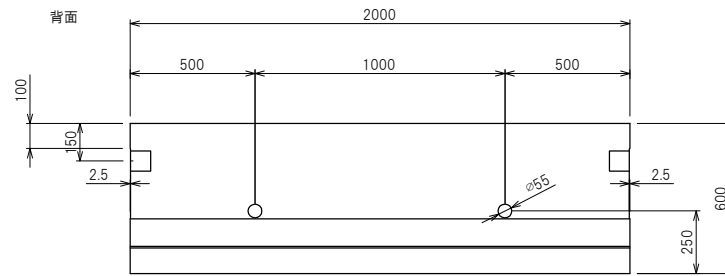
鉄筋加工図



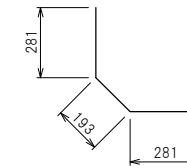
底版配筋図



たて壁構造図



H2 D10 L=755 n=11



製品名	FLウォール
参考重量	600×2000
参考重量	624 kg
栗本建材株式会社 クリモトコンクリート	